



# Wir bringen Urlaub in den Garten

Alles aus Holz – für ein Leben voller Gartenmomente  
Gartenhäuser | Gartenbüros | Pavillions | Grillkotas

# Holz-Gartenhäuser

## Pflegeleichte Gartenhäuser für Ihren Traumgarten

Das Wohlfühlen beginnt schon beim ersten Anblick. Denn unsere Holz-Gartenhäuser machen jeden Moment im Garten unvergesslich – und das nicht nur für einen Sommer. Gefertigt aus nordischem Fichtenholz, überzeugen sie durch Langlebigkeit und natürliche Schönheit.

Dank der langsamen Wachstumszeit im nordisch-rauen Klima entstehen enge Jahresringe, die das Holz besonders stabil und widerstandsfähig machen.

Pavillons und Grillkotas werden aus hochwertiger Lappland-Kiefer hergestellt.

Unsere Gartenhäuser fügen sich harmonisch in jede Umgebung ein und schaffen einen charmanten Blickfang.

Entdecken Sie Qualität, die bleibt – mit Ihrem Holz-Gartenhaus von Finnhaus Wolff, das Ihre Oase im Grünen für viele Jahre bereichert und Entspannung und Zufriedenheit einziehen lässt.

## Ihr Gartenhaus-Profi seit über 40 Jahren



### Langlebigkeit

Unsere Produkte begeistern mit einer beeindruckenden Langlebigkeit und schenken Ihnen langanhaltende Freude.



### Service

Inspirierende Kataloge, Tipps zu Aufbau, Pflege und mehr.



### Präzise Verarbeitung und Robust

Mit präziser Konstruktion und Robustheit überzeugen unsere Produkte, ohne dass bauseitige Nacharbeiten erforderlich sind.



Arbeiten im  
Grünen

**Holz-Gartenhäuser****Flachdach . . . . . 12 - 33**

Maite . . . . .	12
Levke . . . . .	13
Gerlis . . . . .	14
Menja . . . . .	15
Gleda . . . . .	16
Guda . . . . .	17
Starla . . . . .	18 - 19
Mira . . . . .	20 - 23
Hermosa . . . . .	24
Haldis . . . . .	25
Starletta . . . . .	26 - 28

**Gartenbüros . . . . . 29 - 33**

Orland . . . . .	29
Wilna . . . . .	29
Himma . . . . .	30
Atla . . . . .	31
Winje . . . . .	32
Helme . . . . .	33

**Pultdach . . . . . 36 - 49**

Luca . . . . .	36 - 37
Garde . . . . .	38
Bengt . . . . .	39
Thies . . . . .	40
Geeltje . . . . .	41
Galina . . . . .	42
Pina und Leoni . . . . .	43
Pia . . . . .	44
Emelie . . . . .	45
Ole . . . . .	46
Hidda . . . . .	47
Rikke . . . . .	48
Tammo . . . . .	49

**Satteldach . . . . . 52 - 67**

Leila . . . . .	52
Mara . . . . .	53
Ellen . . . . .	54
Berit . . . . .	55
Peggy . . . . .	56
Birka . . . . .	57
Maren . . . . .	58
Betty . . . . .	59
Marina . . . . .	60
Neele . . . . .	61
Lotta . . . . .	62 - 63

Rona . . . . .	64
----------------	----

Carmen . . . . .	65
------------------	----

Nova . . . . .	66 - 67
----------------	---------

**Walmdach | Zeltdach . . . . . 70 - 75**

Genia . . . . .	70
-----------------	----

Gemma . . . . .	71
-----------------	----

Grete . . . . .	72
-----------------	----

Gena . . . . .	73
----------------	----

Morla . . . . .	74
-----------------	----

Abbe . . . . .	75
----------------	----

**Geräteschrank . . . . . 76 - 77**

Gardis . . . . .	76 - 77
------------------	---------

**Pavillons**

Kjel . . . . .	80
----------------	----

Anders . . . . .	81
------------------	----

Ilian . . . . .	81
-----------------	----

Wanja . . . . .	82 - 83
-----------------	---------

Mads . . . . .	84 - 85
----------------	---------

**Grillkotas**

Källe . . . . .	88
-----------------	----

Jesse . . . . .	89
-----------------	----

**Zubehör**

Zubehör Artikel . . . . .	90 - 97
---------------------------	---------

Zubehör Übersicht . . . . .	98 - 105
-----------------------------	----------

**Wellness**

Übersicht Wellness

Saunafässer, Gartensaunas 106 - 107

**Metall**

Übersicht

Metall-Gartenhäuser . . . . . 108 - 109

**Hybrid**

Übersicht

Hybrid-Gartenhäuser . . . . . 108 - 109

**WPC**

Übersicht

WPC-Gartenhäuser . . . . . 108 - 109

**Ferienhäuser**

Übersicht Ferienhäuser . . . . . 110 - 111

**Sonderanfertigungen**

Sonderanfertigungen . . . . . 112 - 113

**Konfigurator**

Ein Holz-Gartenhaus nach Maß  
konfigurieren . . . . . 114

**Stichwortverzeichnis**

Stichwortverzeichnis . . . . . 115

# Wir bringen Urlaub in den Garten

## – kompetent, modern und unverwechselbar

Wir sind Finnhaus Wolff. Wir liefern moderne Lösungen für die schönsten Momente im Leben. Für unvergessbare Auszeiten und wohltuende Erholung. Unser Musterhauspark ist einzigartig.

Dank innovativer Systeme, exzellentem Service und Logistik sind wir der Partner Nummer 1 für stationäre Händler, Onlineshops, Handwerker, GaLa-Bauer und Landschaftsarchitekten.

## Vorteile



### Erfahrung seit 40 Jahren

Nach über 40 Jahren wissen wir wovon wir sprechen. Glückliche Kunden sind unsere Bestätigung in dem was wir tun.



### Langlebigkeit

Mit einer beeindruckenden Langlebigkeit begeistern unsere Produkte und schenken Ihnen langanhaltende Freude.



### Konfigurationsmöglichkeiten

Holz, Herz und Ihre Ideen – wir bauen Ihr Gartenhaus nach Maß. Schon viele Projekte wurden erfolgreich realisiert und begeistern ihre Besitzer.



### Lange Garantie

Qualität vom Fachmann: 5 Jahre Garantie. Überzeugt von unserer Qualität gewähren wir eine 5-jährige Garantie im gesetzlichen Rahmen. Beachten Sie die angegebenen Wartungs- und Pflegehinweise für die Produkte, um Ihren Garantieanspruch zu sichern.





Foto 1998

### Tradition trifft Innovation

Seit 1984 verbinden wir Erfahrung mit frischen Ideen. Unser Team kennt die neuesten Trends und sorgt dafür, dass Ihr Gartenhaus immer am Puls der Zeit ist.

### Kompetenz, die begeistert

Unsere Experten beraten Sie praxisnah und mit Herz. So finden Sie genau das Gartenhaus, das zu Ihrem Garten und Ihren Wünschen passt – unkompliziert und professionell.

### Qualität, auf die Sie sich verlassen können

Bei uns stehen Sie im Mittelpunkt – egal, ob Sie Ihren privaten Garten verschönern oder als Fach- bzw. Onlinehändler auf unsere Unterstützung zählen. Wir liefern Qualität und Service, auf die Sie sich verlassen können.

### Leidenschaft, die spürbar ist

Ihre Wünsche erfüllen wir mit Engagement und Freude. So entstehen Gartenhäuser, die begeistern und echte Wohlfühlplätze schaffen.

### Gemütliches Holz

Unsere hochwertigen Holzprodukte verbinden Qualität, Langlebigkeit und nordisches Design. Von Gartenhäusern, Ferienhäusern und Pavillons bis hin zu Grillkotas und Saunafässern – alles wird in Nordeuropa nach hohen technischen Standards gefertigt.

Die Gartenhäuser bestehen aus massivem nordischen Fichtenholz. Aufgrund der langen, kalten Winter und kurzen Sommer wächst die Fichte besonders langsam. Dadurch entstehen enge Jahresringe, die das Holz sehr hart und widerstandsfähig machen. Pavillons und Grillkotas werden aus Lappland-Kiefer gefertigt und garantieren Stabilität und Langlebigkeit.

# Holz-Gartenhäuser von Finnhaus Wolff

## Allgemeine Produktinformationen

- Wandstärken unseres Sortiments: 18 mm, 21 mm, 28 mm, 34 mm, 40 mm, 44 mm, 45 mm, 70 mm, 92 mm und 94 mm
- Winddichter Eckversatz bei Blockbohlenhäusern ab 28 mm.
- Ausschließlich Verwendung von Echtglas bei Türen und Fenstern aller Modelle ab 28 mm Wandstärke.
- Isolierverglaste Türen und Fenster ab 40 mm Bohlenstärke.
- Sicherheitsglas bei vielen Modellen. Dieses ist jeweils gekennzeichnet.
- Formstabilität der Türen: bei Gartenhäusern mit Leimholz-Tür
- Dachbelastbarkeit: min. 75 kg/m<sup>2</sup>, bei Gartenhäusern ab 70 mm Bohlenstärke min. 125 kg/m<sup>2</sup>. Eine Erhöhung der Dachbelastbarkeit kann ab einer Bohlenstärke von 44 mm auf Anfrage und bei technischer Machbarkeit realisiert werden.
- Rauminhaltsberechnung ohne Berücksichtigung des Vordachs
- Für viele Garten-/Ferienhäuser liegen Statiken vor, die Sie auf Anfrage erhalten.
- Sämtliche Modelle ohne Dekoration und – solange nicht anders angegeben – naturbelassen und ohne Dacheindeckung.
- Abgebildete Modelle sind teils mit Zubehör ausgestattet, das nicht zum Standard-Lieferumfang gehört.
- Wir empfehlen als witterungsbeständige Dacheindeckung bei Satteldachhäusern die Verwendung von Dachschindeln, bei Pult- und Flachdachhäusern Dichtungsbahnen (selbstklebend oder EPDM).
- Besandete Dachpappe kann einzeln oder als Voreindeckung für Schindeln eingesetzt werden, jedoch nicht für Dichtungsbahnen.
- Technische Änderungen, Irrtümer und Druckfehler sowie Maß- und Farbabweichungen behalten wir uns vor. Alle Maße sind Circa-Maße.
- Alle Preise sind empfohlene Verkaufspreise inklusive der gesetzlichen Mehrwertsteuer.
- Bei spiegelverkehrter Montage eines Gartenhauses bleibt bei Türen und Fenstern die DIN-Richtung der Öffnung unverändert.
- Für den dauerhaften Erhalt aller Häuser ist ein fest gegründetes in Waage liegendes Fundament unerlässlich (z. B. Beton, Pflaster, Gehwegplatten).
- **Bei Bestellung eines Holz-Gartenhauses ohne Fußboden unbedingt Fundamenthölzer mitbestellen!**

## Im Lieferumfang des Gartenhaus-Bausatzes enthalten

- Teileliste, Technische Daten und Aufbauanleitung
- Imprägnierte Lagerhölzer – bei Bestellung des Holz-Gartenhauses mit Fußboden
- Befestigungsmaterial

## Pflegetipps für unsere Gartenhäuser aus echtem Holz

Holz ist ein lebendiges Naturprodukt, das Feuchtigkeit aufnimmt und abgibt. Diese Eigenschaft beeinflusst die Haltbarkeit von Farbanstrichen und erfordert eine regelmäßige Pflege, um Schäden am Holz oder an der Beschichtung zu vermeiden.

Wir empfehlen daher, beschichtete Holzflächen regelmäßig zu kontrollieren und bei Bedarf fachgerecht zu pflegen. Auftretende Mängel sollten umgehend behoben werden, um die Langlebigkeit des Holzbauteils zu sichern. Bereits farblich behandelte Flächen profitieren von einem regelmäßigen Pflege-, Folge- oder Renovierungsanstrich, um optimalen Schutz sicherzustellen.

Fenster und Türen müssen beidseitig mit einem Farbanstrich behandelt werden.

In Trockenperioden empfehlen wir, Gewindestangen und Sturmleisten zu prüfen. Gewindestangen ggf. kürzen, Sturmleisten ggf. lockern.



## Blockbohlenhäuser in Holzbauweise

Seit Jahrhunderten werden Blockhütten aus Blockbohlen gebaut. Ebenso die Blockbohlenhäuser von Finnhaus Wolff. Sie erkennen sie an den aufeinander gesteckten, überstehenden Holzbohlen. Unsere Blockbohlenhäuser sind stabil, langlebig, urig und zügig aufgebaut.



Hidda 5536



Blockbohle 28 mm



Blockbohle 40 mm



Blockbohle 70 mm



Steck-Schraub-System



Starletta 7234

## Systemhäuser mit Steck-Schraub-System

Holz-Gartenhäuser mit Steck-Schraub-System werden mit einem Holzrahmen stabilisiert. Diese Variante liegt im Trend. Allerdings dauert der Aufbau länger, weil jedes Holz fixiert werden muss. Mit etwas Geschick schaffen das begeisterte Hobbyhandwerker ohne professionelle Hilfe.

## Elementbauweise

Unsere Gartenhäuser in moderner Elementbauweise bestehen aus vorgefertigten Bauteilen. Dies lässt Ihnen freie Hand bei der Platzierung von Fenstern und Tür. Die Montage auf Stellfüßen, sorgt für unkomplizierten Ausgleich von Unebenheiten im Fundament. Dank des hohen Vorfertigungsgrades ist eine schnelle Montage innerhalb eines Tages möglich.



Winje 6634

## Finnhaus-Farben

### Farbig behandelte Holz-Gartenhäuser

Unsere Holz-Gartenhäuser der Seiten 18,-19 und 26-28 erhalten Sie bereits werkseitig in der Farbe Anthrazit (Dickschichtlasur). Unsere Gartenbüros in Elementbauweise erhalten Sie auf Wunsch bereits werkseitig in unterschiedlichen Farben (Dickschichtlasur). Dadurch entfällt der Erstanstrich für Sie. Die umweltfreundliche Lasur auf Wasserbasis ist ideal für den professionellen Einsatz im Freien geeignet. Aufgrund der natürlichen Holzbeschaffenheit sind leichte Farbunterschiede möglich.

Anthrazit

#### Vorteile:

- Idealer Schutz vor Witterungseinflüssen ab Montage (Bläue und Schimmel, Insektenbefall, Pilze)
- Ersatzfarbe für kleinere Ausbesserungen im Lieferumfang
- Umweltfreundlich und geruchsarm
- Empfohlener Pflegeintervall: spätestens nach 5 Jahren (abhängig vom Standort)

Bitte beachten Sie, dass die tatsächlichen Farben von der Darstellung in den Druckfarben abweichen können.

### Transparenter Anstrich bei Schutzhütte Wanja

Die Schutzhütte Wanja wird aus hochwertiger Lapplandkiefer gefertigt, einem Holz mit einem besonders hohen Harzgehalt, der die Haltbarkeit deutlich erhöht. Die natürliche Holzstruktur bleibt durch den Einsatz transparenter, offenporiger Lasuren erhalten. Werkseitig wird das Holz mit einem dreifachen Anstrich versehen.

Ein deckender Farbanstrich wird nicht empfohlen, da das Durchschlagen von Ästen und Harzen zu Fleckenbildung führen kann.

Eiche-Rustikal

Betongrau

# Service

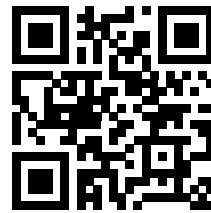
## Lieferservice

- In Absprache mit Ihnen und unserem Vertriebspartner liefern wir Ihre Ware gegen Mehrpreis direkt zu Ihnen nach Hause. Bis zur Bordsteinkante\*.
- Dafür muss die Straße mindestens 6 Meter breit und für einen 40-Tonnen-LKW befahrbar sein. Die Abladung erfolgt durch einen Stapler.

\*Angegebene Frachtpreise gelten für Deutschland (Festland) und Luxemburg. Lieferungen nach Österreich – sowohl an Händler als auch an Endkunden – erfolgen gegen Aufpreis.

## Aufbauvideos

In den Aufbauvideos zeigen unsere Fachleute die entscheidenden Handgriffe. Klicken Sie doch mal rein und lassen Sie sich davon inspirieren! Mit unseren Aufbauvideos und etwas handwerklichem Geschick wird Ihnen der Aufbau gelingen.



## Entdecken Sie noch mehr Inspiration online!

Auf unserer Website [www.finnhaus.de](http://www.finnhaus.de) finden Sie zahlreiche Bilder, Dokumente, interessante Tipps und weitere spannende Details zu unserem Sortiment.



## Finnhaus-Garantie

Auf Finnhaus-Wolff-Produkte gewähren wir 5 Jahre Garantie.





## Holz-Gartenhäuser mit Flachdach

Gartenhäuser mit Flachdach liegen im Trend und setzen modische Akzente in Ihrem Garten. Und nicht nur das: Ihr Gartenhaus wird zum perfekten Rückzugsort, um dem turbulenten Alltag zu entfliehen und einfach mal die Welt auszublenden. Hier kommen Sie zur Ruhe, atmen tief durch und besinnen sich ganz auf sich selbst und Ihre Lieben.

Klares Design, natürliche Holzoptik, teils verbunden mit großen Glasflächen, mit oder ohne Seitendach, schaffen eine entspannende Atmosphäre, die Ihren Garten in eine echte Wohlfühloase verwandeln. Ob als praktischer Geräteraum, gemütlicher Lese-raum, kreativer Arbeitsplatz oder einfach nur als Ihr persönlicher Cocon – diese Gartenhäuser bieten Ihnen genau den Raum, den Sie brauchen, um neue Kraft zu schöpfen und die turbulente Welt vor der Tür zu lassen.

### Allgemeine Produktinformationen

<b>Bauweisen:</b>	Steck-Schraub-System, Blockbohlen und Elementbauweise
<b>Wandstärken:</b>	28, 40, 44, 70 und 94 mm
<b>Dachformen:</b>	Flachdach

#### Farbwahl bei ausgesuchten Modellen

	<b>Anthrazit (deckend)</b>
<b>Premium-Gartenhäuser</b>	<b>Jede RAL-Farbe möglich - Farbwirkung auf Holz kann variieren</b>

### Qualitätsmerkmale der folgenden Gartenhäuser



Hochwertige Leimholztür, kein Verzug



Sturmleiste bei Wandstärken 28 und 40 mm



Dreh/Kipp-Fenster (Außer Maite)

### Qualitätsmerkmale Mira



Durchgangshöhe der Tür im XL Format 190 cm



Isolierverglasung



Dachpfetten 58 x 170 mm

### Qualitätsmerkmale Haldis, Hermosa



Verstellbarer Terrassenpfosten



Gewindestange



Isolierverglasung

### Qualitätsmerkmale Starla, Starletta



Dachbelastbarkeit 100 kg/m<sup>2</sup>

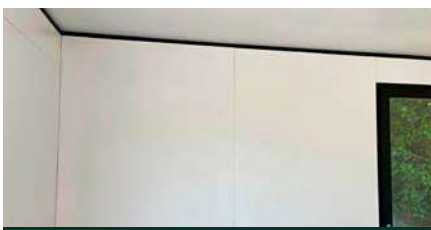


Aluminium-Eckverblendung



Verstellbarer Pfosten

### Qualitätsmerkmale Orland, Wilna, Atla, Himma, Winje, Helme



Dach-, Wand- und Fußbodendämmung



Isolierverglasung der Fenster und Türen



Dreh/Kipp-Fenster

**GUT & GÜNSTIG**



Maite 4030

✓ Mit Fußboden erhältlich

**Maite 4030**

Gesamthöhe	230 cm
Dachneigung	3°
Gesamtmaß	440 x 340 cm
Sockelmaß	400 x 300 cm
Grundfläche	12 m <sup>2</sup>
Umbauter Raum	26,3 m <sup>3</sup>
Spiegelverkehrte Montage	möglich
1 x Doppeltür	141 x 184 cm

**Ausführung**

Artikelnummer	Farbe	Wandstärke	Mit Fußboden	UVP	Fracht*
<b>611 000</b>	Naturbelassen	<b>28 mm</b>	-	<b>2.699 €</b>	229 €
<b>611 007</b>	Naturbelassen	<b>28 mm</b>	18 mm	<b>3.299 €</b>	229 €

**Empfohlenes Zubehör**

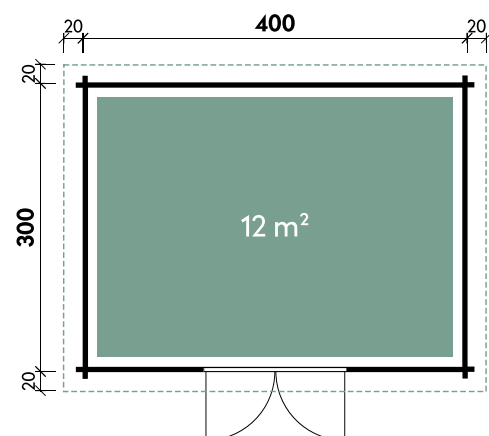
Artikelnummer	Menge	UVP/Stk.
Dichtungsbahn	4	99 €
Dachrinne Kunststoff rund	1	259 €



Maite 4030



Maite 4030



Maite 4030



**NEU**  
in 44 mm Wandstärke

**GUT & GÜNSTIG**

✓ Mit Fußboden erhältlich

Levke 4529

**Levke 3729**

Gesamthöhe	223 cm
Dachneigung	1°
Gesamtmaß	430 x 350 cm
Sockelmaß	370 x 290 cm
Grundfläche	10,7 m <sup>2</sup>
Umbauter Raum	23,1 m <sup>3</sup>
Spiegelverkehrte Montage	möglich
1 x Doppeltür	141 x 184 cm
1 x Einzelfenster Kipp	81 x 42 cm

**Levke 4529**

Gesamthöhe	223 cm
Dachneigung	2°
Gesamtmaß	510 x 350 cm
Sockelmaß	446 x 286 cm
Grundfläche	12,8 m <sup>2</sup>
Umbauter Raum	28,1 m <sup>3</sup>
Spiegelverkehrte Montage	möglich
1 x Doppeltür	141 x 184 cm
1 x Einzelfenster Kipp	81 x 42 cm
1 x Einzelfenster Kipp	121 x 53 cm



Levke 3729

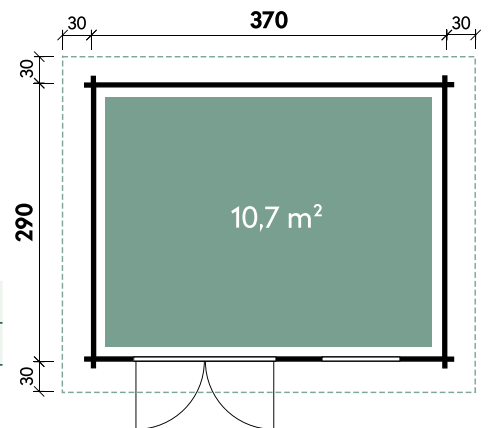
**Ausführung Levke 3729**

Artikelnummer	Farbe	Wandstärke	Mit Fußboden	UVP	Fracht*
612 050	Naturbelassen	44 mm	-	3.199 €	229 €
612 057	Naturbelassen	44 mm	18 mm	3.799 €	229 €

**Ausführung Levke 4529**

Artikelnummer	Farbe	Wandstärke	Mit Fußboden	UVP	Fracht*
612 060	Naturbelassen	44 mm	-	3.699 €	349 €
612 067	Naturbelassen	44 mm	18 mm	4.299 €	349 €

Empf. Zubehör	Levke 3729			Levke 4529		
	Artikelnummer	Menge	UVP/Stk.	Artikelnummer	Menge	UVP/Stk.
Dichtungsbahn	902 010	4	99 €	902 010	5	99 €
Dachrinne Kunststoff rund	802 719	1	259 €	802 746	1	349 €



Levke 3729

**GUT & GÜNSTIG**



Gerlis 4530

✓ Mit Fußboden erhältlich

**Gerlis 4530**

Gesamthöhe	234 cm
Dachneigung	2°
Gesamtmaß	510 x 360 cm
Sockelmaß	450 x 300 cm
Grundfläche	13,5 m <sup>2</sup>
Umbauter Raum	30,6 m <sup>3</sup>
Spiegelverkehrte Montage	möglich
1 x Doppeltür	133,7 x 185,7 cm
1 x Einzeltür außen	75,2 x 185,7 cm

**Ausführung**

Artikelnummer	Farbe	Wandstärke	Mit Fußboden	UVP	Fracht*
<b>231 210</b>	Naturbelassen	<b>28 mm</b>	-	<b>3.499 €</b>	349 €
<b>231 217</b>	Naturbelassen	<b>28 mm</b>	18 mm	<b>4.199 €</b>	349 €



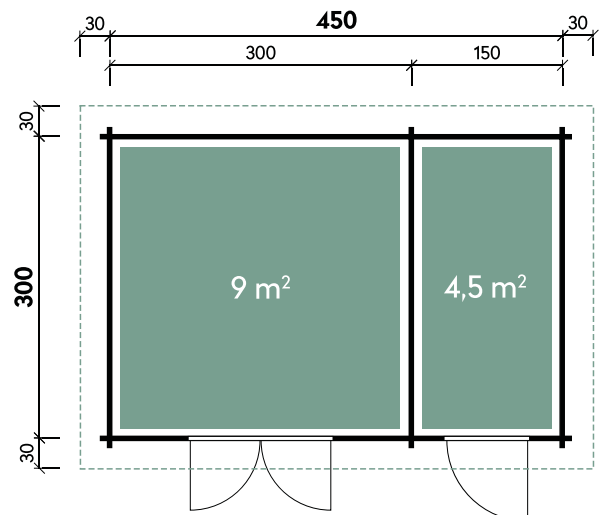
Gerlis 4530 // Alle Modelle werden naturbelassen geliefert.

**Empfohlenes Zubehör**

Artikelnummer	Menge	UVP/Stk.
Dichtungsbahn	5	99 €
Dachrinne Kunststoff rund	1	349 €



Gerlis 4530



Gerlis 4530



Menja 4530 // Alle Modelle werden naturbelassen geliefert.

**Menja 4530**

Gesamthöhe	228 cm
Dachneigung	2°
Gesamtmaß	503 x 349 cm
Sockelmaß	453 x 299 cm
Grundfläche	13,5 m <sup>2</sup>
Umbauter Raum	28,8 m <sup>3</sup>
Spiegelverkehrte Montage	möglich
1 x Einzeltür außen	75,2 x 186,7 cm
1 x Doppeltür	133,7 x 186,7 cm
1 x Einzelfenster	68,6 x 124,6 cm
1 x Einzelfenster	68,6 x 124,6 cm

**Ausführung**

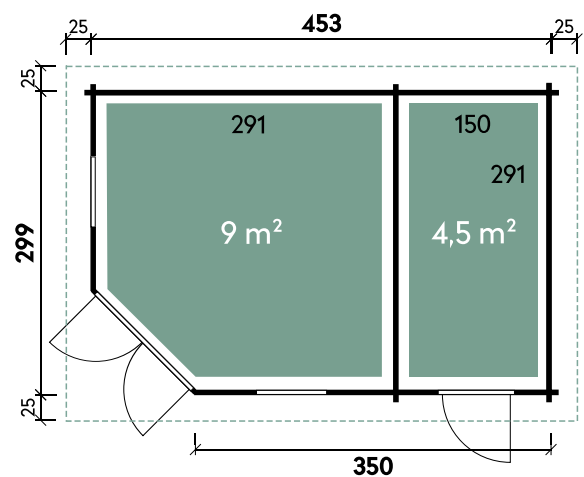
Artikelnummer	Farbe	Wandstärke	Mit Fußboden	UVP	Fracht*
537 040	Naturbelassen	40 mm	18 mm	5.699€	349 €



**Empfohlenes Zubehör**

Artikelnummer	Menge	UVP/Stk.
902 010	5	99 €
812 330	1	439 €

**Zum Produkt**



Menja 4530

**GUT & GÜNSTIG**



Gleda 5628

✓ Mit Fußboden erhältlich

**Gleda 5628**

Gesamthöhe	228 cm
Dachneigung	2°
Gesamtmaß	597 x 320 cm
Sockelmaß	557 x 280 cm
Grundfläche	15,6 m <sup>2</sup>
Umbauter Raum	34,1 m <sup>3</sup>
Spiegelverkehrte Montage	möglich
1 x Doppeltür	137,7 x 176,3 cm
2 x Einzelfenster	64,4 x 103,1 cm

**Ausführung**

Artikelnummer	Farbe	Wandstärke	Mit Fußboden	UVP	Fracht*
<b>537 200</b>	Naturbelassen	<b>40 mm</b>	-	<b>4.199 €</b>	349 €
<b>537 207</b>	Naturbelassen	<b>40 mm</b>	18 mm	<b>4.699 €</b>	349 €



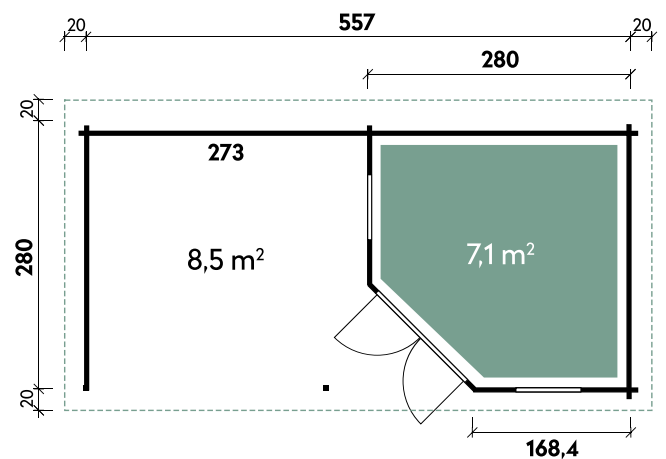
Gleda 5628 // Alle Modelle werden naturbelassen geliefert.

**Empfohlenes Zubehör**

Artikelnummer	Menge	UVP/Stk.
902 010	5	99 €
802 746	1	349 €



Gleda 5628



Gleda 5628

**GUT & GÜNSTIG**



✓ Mit Fußboden erhältlich

Guda 5643 // Alle Modelle werden naturbelassen geliefert.

**Guda 5643**

Gesamthöhe	228 cm
Dachneigung	2°
Gesamtmaß	596 x 461 cm
Sockelmaß	560 x 425 cm
Grundfläche	18,7 m <sup>2</sup>
Umbauter Raum	43,4 m <sup>3</sup>
Spiegelverkehrte Montage	möglich
1 x Doppeltür	137,7 x 187,7 cm
2 x Einzelfenster	64,4 x 103,1 cm
3 x Einzelfenster	feststehend

**Ausführung**

Artikelnummer	Farbe	Wandstärke	Mit Fußboden	UVP	Fracht*
<b>537 220</b>	Naturbelassen	<b>40 mm</b>	-	<b>4.599 €</b>	349 €
<b>537 227</b>	Naturbelassen	<b>40 mm</b>	18 mm	<b>5.199 €</b>	349 €

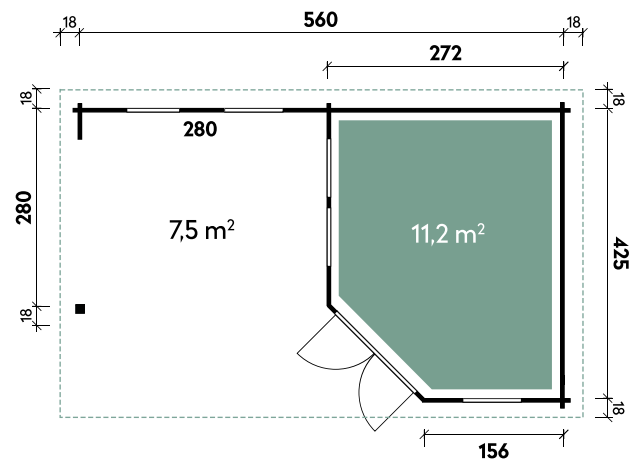


Guda 5643

Empfohlenes Zubehör	Artikelnummer	Menge	UVP/Stk.
Dichtungsbahn	902 010	6	99 €
Dachrinne Kunststoff rund	802 746	1	349 €



Guda 5643



Guda 5643



- ✓ Steck-/Schraubsystem
- ✓ Mit Fußboden

Starla 3232 mit 2 Schiebetüren

**Starla 3232**

Gesamthöhe	239 cm
Dachneigung	2°
Gesamtmaß	340 x 340 cm
Sockelmaß	320 x 320 cm
Grundfläche	10,2 m <sup>2</sup>
Umbauter Raum	23,1 m <sup>3</sup>
Spiegelverkehrte Montage	möglich

**mit 1 Schiebetür**

1 x Schiebetür	95 x 193 cm
1 x Einzelfenster	feststehend

**mit 2 Schiebetüren**

2 x Schiebetür	95 x 193 cm
----------------	-------------

**Ausführung**

Artikelnummer	Schiebetüren	Farbe	Wandstärke	Mit Fußboden	UVP	Fracht*
844 150	1	Naturbelassen	44 mm	18 mm	4.999 €	349 €
850 061	1	Anthrazit	44 mm	18 mm	5.899 €	349 €
844 200	2	Naturbelassen	44 mm	18 mm	5.899 €	349 €
850 171	2	Anthrazit	44 mm	18 mm	7.099 €	349 €

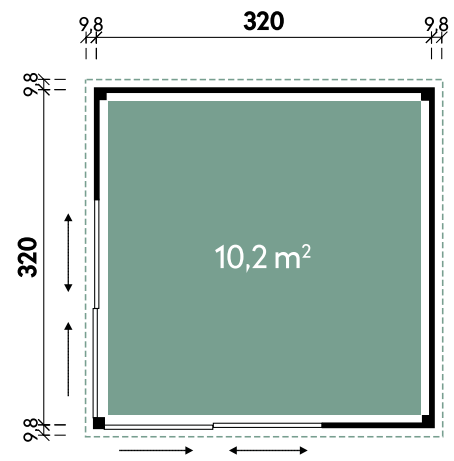


Starla 3232 mit 1 Schiebetür Anthrazit

Empfohlenes Zubehör	Artikelnummer	Menge	UVP/Stk.
EPDM Dachbahn	906 000	2	329 €
Dachrinne Alu eckig	812 310	1	299 €



Starla 3232 mit 2 Schiebetüren



Starla 3232 mit 2 Schiebetüren

✓ Haus mit Seitendach ab Seite 27



Starla 4234 // Alle Modelle werden naturbelassen oder Anthrazit geliefert.

**Starla 4234**

Gesamthöhe	239 cm
Dachneigung	2°
Gesamtmaß	438 x 360 cm
Sockelmaß	418 x 340 cm
Grundfläche	14,2 m <sup>2</sup>
Umbauter Raum	32,4 m <sup>3</sup>
Spiegelverkehrte Montage	möglich
1 x Schiebetür	95 x 193 cm
1 x Schiebetür	190 x 193 cm

**Ausführung**

Artikelnummer	Farbe	Wandstärke	Mit Fußboden	UVP	Fracht*
844 170	Naturbelassen	44 mm	18 mm	6.899 €	349 €
850 081	Anthrazit	44 mm	18 mm	7.999 €	349 €



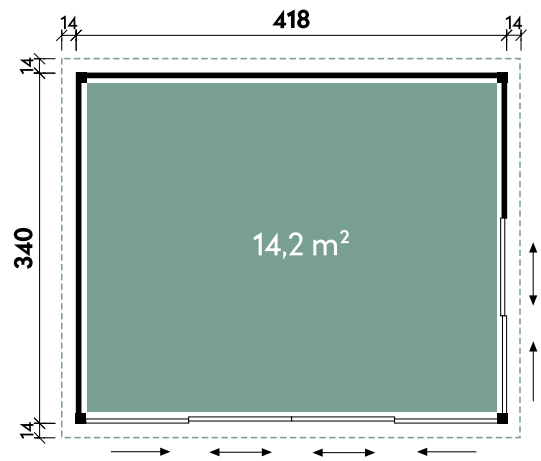
Starla 4234 // Alle Modelle werden naturbelassen oder Anthrazit geliefert.

**Empfohlenes Zubehör**

Empfohlenes Zubehör	Artikelnummer	Menge	UVP/Stk.
EPDM Dachbahn	906 000	3	329 €
Dachrinne Alu eckig	812 330	1	439 €



Starla 4234 Anthrazit



Starla 4234

**PREMIUM**

Mira 3630 XL

✓ Mit Dachpappe

✓ Mit Fußboden

**Mira 3630 XL**

Gesamthöhe	236 cm
Dachneigung	2°
Gesamtmaß	410 x 350 cm
Sockelmaß	360 x 300 cm
Grundfläche	10,8 m <sup>2</sup>
Umbauter Raum	24,8 m <sup>3</sup>
1 x Doppeltür	140,4 x 190,4 cm
2 x Einzelfenster	47,4 x 188,4 cm

**Ausführung**

Artikelnummer	Farbe	Wandstärke	Mit Fußboden	UVP	Fracht*
572 100	Naturbelassen	70 mm	28 mm	7.899 €	349 €

**Zum Produkt**



**Weitere Größen und 44 mm Wandstärke auf Anfrage erhältlich**

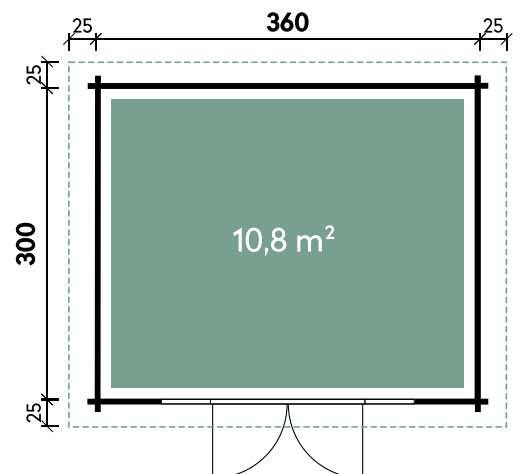
**Türen und Fenster optional gegen Mehrpreis farbbehandelt**

**Empfohlenes Zubehör**

Artikelnummer	Menge	UVP/Stk.
906 000	3	329 €
812 310	1	299 €



Fenster mit Metall-Fensterbank



Mira 3630

**PREMIUM**



✓ Mit Dachpappe

✓ Mit Fußboden

Mira 3636 XL

**Mira 3636 XL**

Gesamthöhe	236 cm
Dachneigung	2°
Gesamtmaß	410 x 410 cm
Sockelmaß	360 x 360 cm
Grundfläche	13 m <sup>2</sup>
Umbauter Raum	29,8 m <sup>3</sup>
1 x Doppeltür	140,4 x 190,4 cm
2 x Einzelfenster	47,4 x 188,4 cm

**Ausführung**

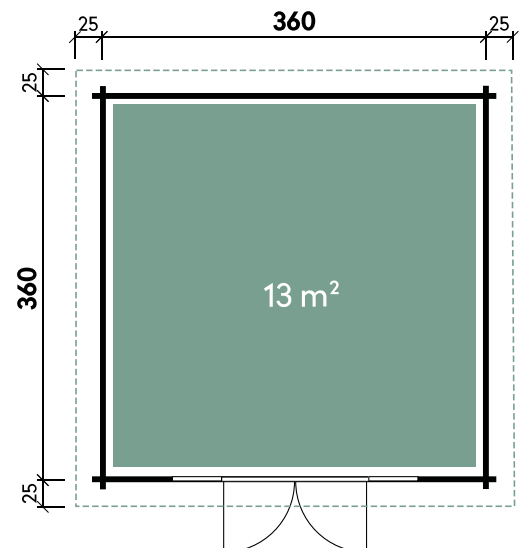
Artikelnummer	Farbe	Wandstärke	Mit Fußboden	UVP	Fracht*
572 110	Naturbelassen	70 mm	28 mm	8.299 €	349 €

**Weitere Größen und 44 mm Wandstärke auf Anfrage erhältlich**

**Türen und Fenster optional gegen Mehrpreis farbbehandelt**

**Empfohlenes Zubehör**

Artikelnummer	Menge	UVP/Stk.
906 000	3	329 €
812 310	1	299 €



Dreh-/Kippbeschlag

Mira 3636

**PREMIUM**



Mira 3939 XL

✓ Mit Dachpappe

✓ Mit Fußboden

**Mira 3939 XL**

Gesamthöhe	236 cm
Dachneigung	2°
Gesamtmaß	440 x 440 cm
Sockelmaß	390 x 390 cm
Grundfläche	15,2 m <sup>2</sup>
Umbauter Raum	36,9 m <sup>3</sup>
1 x Doppeltür	140,4 x 190,4 cm
2 x Einzelfenster	47,4 x 188,4 cm

**Ausführung**

Artikelnummer	Farbe	Wandstärke	Mit Fußboden	UVP	Fracht*
<b>572 120</b>	Naturbelassen	<b>70 mm</b>	28 mm	<b>8.999 €</b>	349 €

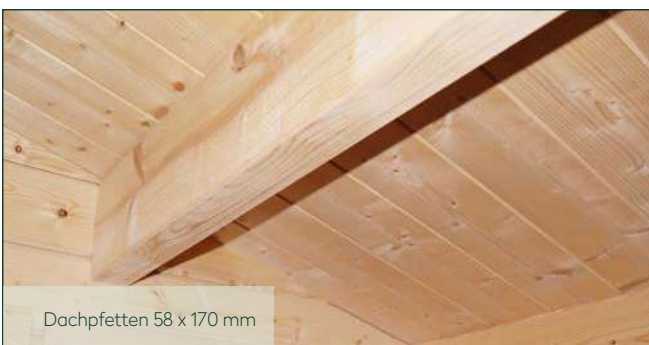
**Weitere Größen und 44 mm Wandstärke auf Anfrage erhältlich**

**Türen und Fenster optional gegen Mehrpreis farbbehandelt**

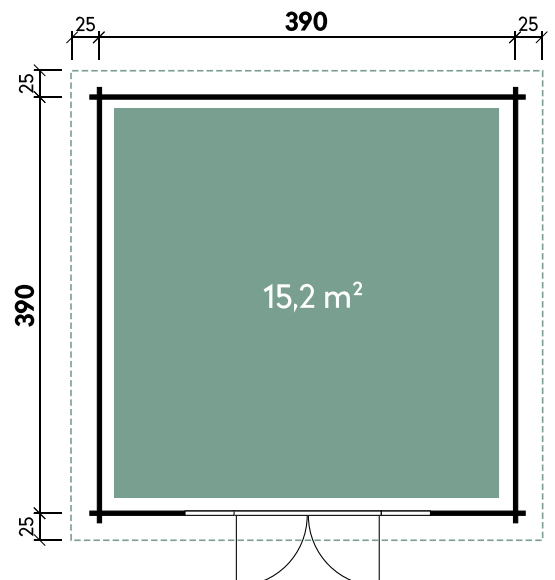
**Empfohlenes Zubehör**

Artikelnummer	Menge	UVP/Stk.
906 000	4	329 €
812 330	1	439 €

EPDM Dachbahn  
Dachrinne Alu eckig



Dachpfetten 58 x 170 mm



Mira 3939

**PREMIUM**



✓ Mit Dachpappe

✓ Mit Fußboden

Mira 4536 XL

**Mira 4536 XL**

Gesamthöhe	236 cm
Dachneigung	2°
Gesamtmaß	500 x 410 cm
Sockelmaß	450 x 360 cm
Grundfläche	16,2 m <sup>2</sup>
Umbauter Raum	42,6 m <sup>3</sup>
1 x Doppeltür	140,4 x 190,4 cm
2 x Einzelfenster	47,4 x 165,4 cm

**Ausführung**

Artikelnummer	Farbe	Wandstärke	Mit Fußboden	UVP	Fracht*
572 130	Naturbelassen	70 mm	28 mm	9.399 €	349 €

**Weitere Größen und 44 mm Wandstärke auf Anfrage erhältlich**

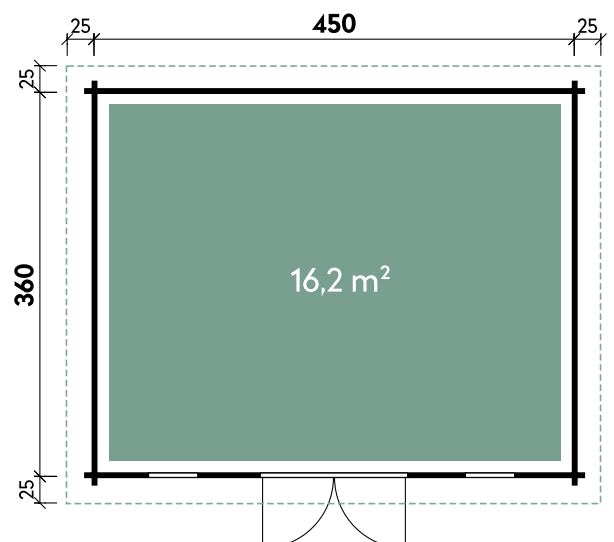
**Türen und Fenster optional gegen Mehrpreis farbbehandelt**

**Empfohlenes Zubehör**

Artikelnummer	Menge	UVP/Stk.
906 000	4	329 €
812 330	1	439 €



Isolierverglasung



Mira 4536



✓ Mit Fußboden erhältlich

Hermosa 6848

**Hermosa 6848 44**

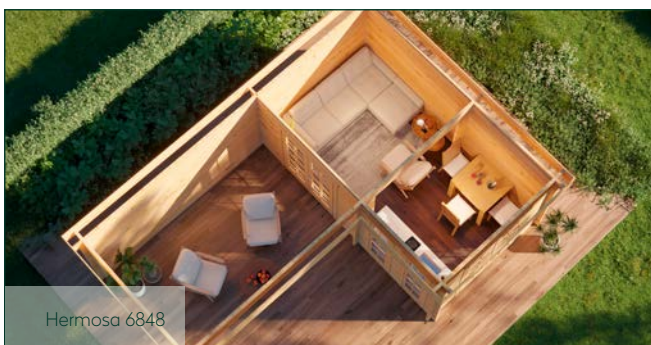
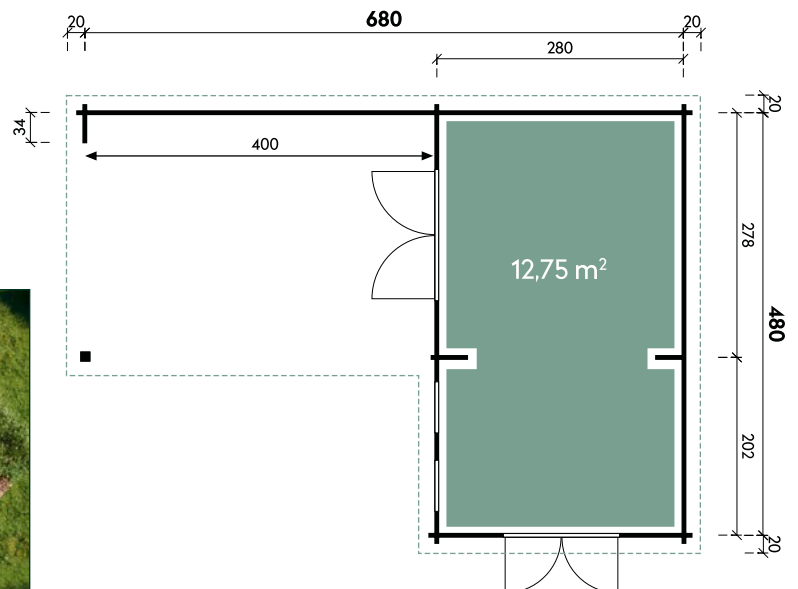
Gesamthöhe	257 cm
Dachneigung	1°
Gesamtmaß	720 x 520 cm
Sockelmaß	680 x 480 cm
Grundfläche	24,6 m <sup>2</sup>
Umbauter Raum	58,1 m <sup>3</sup>
Spiegelverkehrte Montage	möglich
2 x Doppeltür	145,2 x 193,2 cm
2 x Einzelfenster	feststehend

**Ausführung**

Artikelnummer	Farbe	Wandstärke	Mit Fußboden	UVP	Fracht*
242 000	Naturbelassen	44 mm	-	6.899 €	349 €
242 007	Naturbelassen	44 mm	18 mm	7.699 €	349 €

**Empfohlenes Zubehör**

Artikelnummer	Menge	UVP/Stk.
906 000	5	329 €
812 340	1	449 €



Hermosa 6848

Hermosa 6848



Haldis 5335

**Haldis 5335**

Gesamthöhe	250 cm
Dachneigung	2°
Gesamtmaß	628 x 440 cm
Sockelmaß	530 x 350 cm
Grundfläche	18,6 m <sup>2</sup>
Umbauter Raum	45,6 m <sup>3</sup>
2 x Doppeltür	151 x 191 cm
3 x Einzelfenster	feststehend

**Ausführung**

Artikelnummer	Farbe	Wandstärke	Mit Fußboden	UVP	Fracht*
613 000	Naturbelassen	44 mm	-	6.499 €	349 €
613 007	Naturbelassen	44 mm	18 mm	7.499 €	349 €

**Empfohlenes Zubehör**

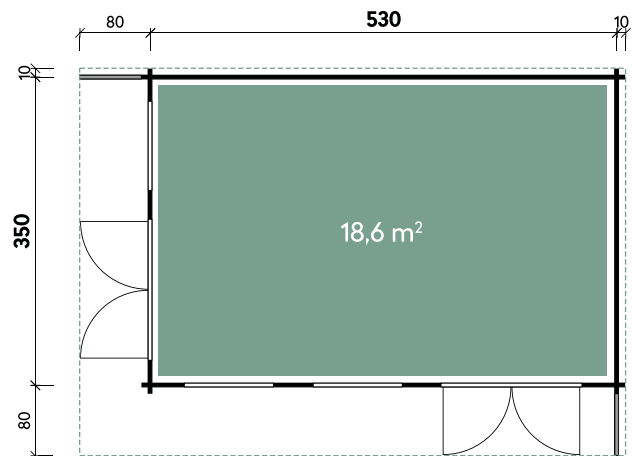
Artikelnummer	Menge	UVP/Stk.
906 000	4	329 €
812 340	1	449 €



Haldis 5335 // Alle Modelle werden naturbelassen geliefert.



Haldis 5335



Haldis 5335



Starletta 5232 Anthrazit

✓ Steck-/Schraubsystem

✓ Mit Fußboden

**Starletta 5232**

Gesamthöhe	239 cm
Dachneigung	2°
Gesamtmaß	550 x 350 cm
Sockelmaß	520 x 320 cm
Grundfläche	16,6 m <sup>2</sup>
Umbauter Raum	39,8 m <sup>3</sup>
1 x Schiebetür	95 x 193 cm
1 x Einzelfenster	feststehend

**Ausführung**

Artikelnummer	Farbe	Wandstärke	Mit Fußboden	UVP	Fracht*
844 160	Naturbelassen	44 mm	18 mm	6.199 €	349 €
850 071	Anthrazit	44 mm	18 mm	7.199 €	349 €

Zum Produkt

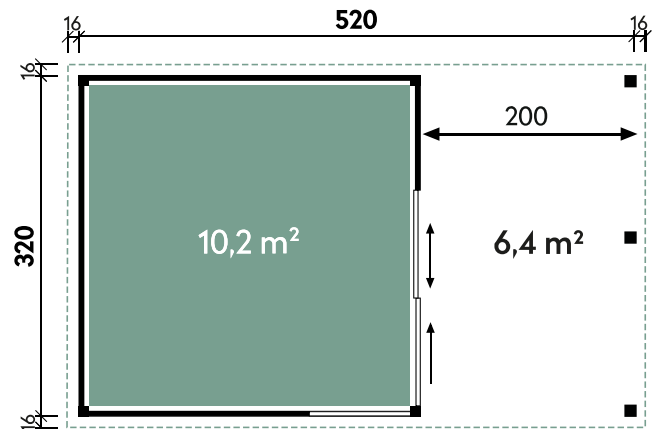


**Empfohlenes Zubehör**

Artikelnummer	Menge	UVP/Stk.
906 000	3	329 €
812 330	1	439 €



Starletta 5232



Starletta 5232



**Starletta 5232 mit 2 Schiebetüren**

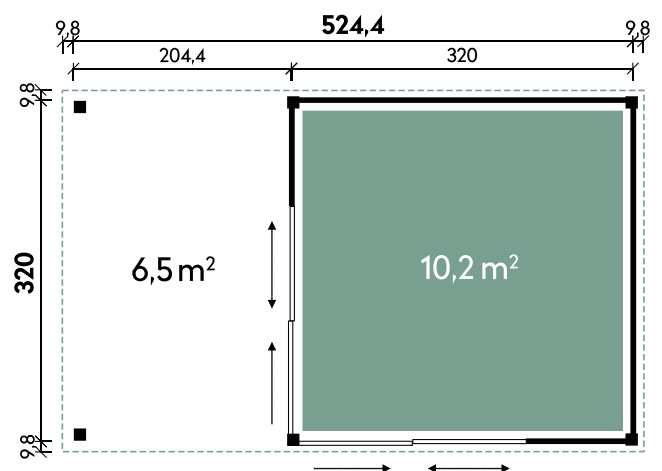
Gesamthöhe	240 cm
Dachneigung	2°
Gesamtmaß	544 x 340 cm
Sockelmaß	524 x 320 cm
Grundfläche	16,7 m <sup>2</sup>
Umbauter Raum	23,3 m <sup>3</sup>
2 x Schiebetür	95 x 193 cm

**Ausführung**

Artikelnummer	Farbe	Wandstärke	Mit Fußboden	UVP	Fracht*
844 210	Naturbelassen	44 mm	18 mm	7.299 €	349 €
850 181	Anthrazit	44 mm	18 mm	8.199 €	349 €

**Empfohlenes Zubehör**

Artikelnummer	Menge	UVP/Stk.
906 000	4	329 €
812 330	1	439 €



Starletta 5232



✓ Weit zu öffnende Schiebetür

✓ Steck-/Schraubsystem

✓ Mit Fußboden

Starletta 7234

**Starletta 7234**

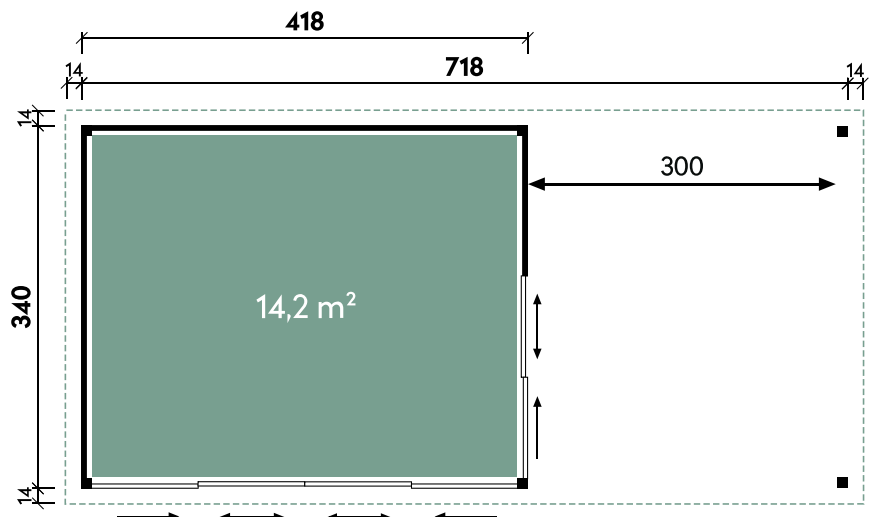
Gesamthöhe	239 cm
Dachneigung	2°
Gesamtmaß	738 x 360 cm
Sockelmaß	718 x 340 cm
Grundfläche	24,4 m <sup>2</sup>
Umbauter Raum	56,1 m <sup>3</sup>
1 x Schiebetür	95 x 193 cm
1 x Schiebetür	190 x 193 cm

**Ausführung**

Artikelnummer	Farbe	Wandstärke	Mit Fußboden	UVP	Fracht*
<b>844 180</b>	Naturbelassen	<b>44 mm</b>	18 mm	<b>8.299 €</b>	349 €
<b>850 091</b>	Anthrazit	<b>44 mm</b>	18 mm	<b>9.899 €</b>	349 €

**Empfohlenes Zubehör**

Artikelnummer	Menge	UVP/Stk.
906 000	5	329 €
812 340	1	449 €



Starletta 7234



**NEU**

**PREMIUM**

✓ Mit Fußboden

✓ isolierte Wand-, Dach-, Fußboden- und Glaselemente

Wilna 4434 // Auf Wunsch mit Farbbehandlung lieferbar.

**Orland 3334**

Gesamthöhe	255 cm
Dachneigung	2°
Gesamtmaß	330 x 360 cm
Sockelmaß	328 x 344 cm
Grundfläche	11,3 m <sup>2</sup>
Umbauter Raum	28,8 m <sup>3</sup>
Spiegelverkehrte Montage	möglich
1 x Einzeltür außen	101 x 196 cm
2 x Einzelfenster	feststehend

**Wilna 4434**

Gesamthöhe	252 cm
Dachneigung	2°
Gesamtmaß	440 x 366 cm
Sockelmaß	436 x 344 cm
Grundfläche	15 m <sup>2</sup>
Umbauter Raum	37,8 m <sup>3</sup>
Spiegelverkehrte Montage	möglich
1 x Einzeltür außen	101 x 196 cm
3 x Einzelfenster	feststehend



Orland 3334 // Auf Wunsch mit Farbbehandlung lieferbar.

**Auf Wunsch mit Farbbehandlung lieferbar.**

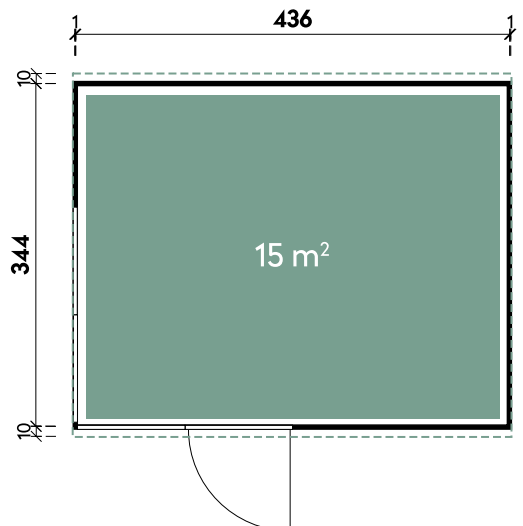
**Ausführung Orland 3334**

Artikelnummer	Farbe	Elementstärke	Mit Fußboden	UVP	Fracht*
894 000	Naturbelassen	94 mm	18 mm	10.690 €	349 €

**Ausführung Wilna 4434**

Artikelnummer	Farbe	Elementstärke	Mit Fußboden	UVP	Fracht*
894 010	Naturbelassen	94 mm	18 mm	14.990 €	349 €

Empf. Zubehör	Menge	Orland 3334 94		Menge	Wilna 4434 94	
		Artikelnummer	UVP		Artikelnummer	UVP
EPDM Dachbahn	2	906 000	329 €	3	906 000	329 €
Dachrinne Alu eckig	1	812 310	299 €	1	812 330	439 €



Wilna 4434

\*Endkundenfracht, siehe Seite 9

NEU

PREMIUM



✓ Mit Fußboden

✓ isolierte Wand-, Dach-, Fußboden- und Glaselemente

Himma 5434 // Auf Wunsch mit Farbbehandlung lieferbar.

**Himma 5434**

Gesamthöhe	252 cm
Dachneigung	2°
Gesamtmaß	548 x 364 cm
Sockelmaß	544 x 344 cm
Grundfläche	18,7 m <sup>2</sup>
Umbauter Raum	47,2 m <sup>3</sup>
Spiegelverkehrte Montage	möglich
1 x Einzeltür außen	101 x 196 cm
2 x Einzelfenster	101 x 190 cm
2 x Einzelfenster	feststehend

**Ausführung**

Artikelnummer	Farbe	Elementstärke	Mit Fußboden	UVP	Fracht*
894 020	Naturbelassen	94 mm	18 mm	17.990 €	349 €

**Auf Wunsch mit  
Farbbehandlung  
lieferbar.**



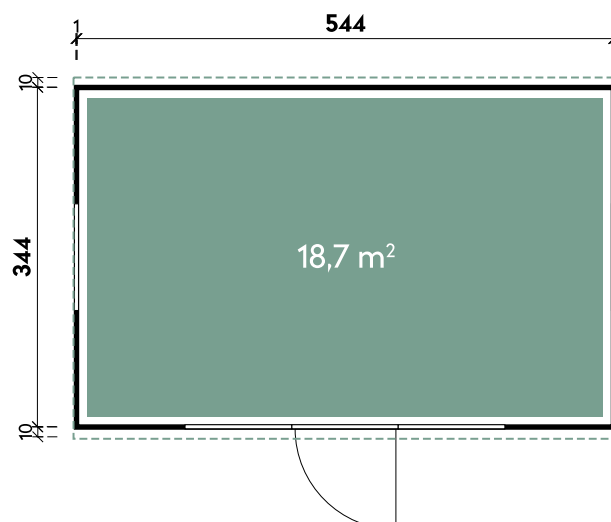
Himma 5434 // Auf Wunsch mit Farbbehandlung lieferbar.

**Empfohlenes Zubehör**

Artikelnummer	Menge	UVP/Stk.
EPDM Dachbahn	3	329 €
Dachrinne Alu eckig	1	439 €



Himma 5434 // Auf Wunsch mit Farbbehandlung lieferbar.



Himma 5434

**NEU**

**PREMIUM**

✓ Mit Fußboden

✓ isolierte Wand-, Dach-, Fußboden- und Glaselemente

Atla 5534 // Auf Wunsch mit Farbbehandlung lieferbar.

**Atla 5534**

Gesamthöhe	252 cm
Dachneigung	2°
Gesamtmaß	548 x 364 cm
Sockelmaß	544 x 344 cm
Grundfläche	18,7 m <sup>2</sup>
Umbauter Raum	47,1 m <sup>3</sup>
Spiegelverkehrte Montage	möglich
1 x Einzeltür außen	101 x 196 cm
1 x Einzeltür innen	-
1 x Einzelfenster	101 x 190 cm
2 x Einzelfenster	feststehend

**Ausführung**

Artikelnummer	Farbe	Elementstärke	Mit Fußboden	UVP	Fracht*
894 030	Naturbelassen	94 mm	18 mm	18.990 €	349 €

Zum Produkt



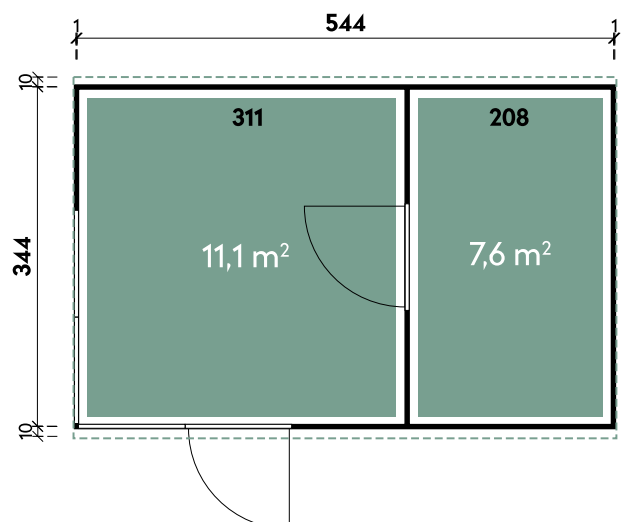
**Auf Wunsch mit Farbbehandlung lieferbar.**

**Empfohlenes Zubehör**

Artikelnummer	Menge	UVP/Stk.
906 000	3	329 €
812 330	1	439 €



Atla 5534 // Auf Wunsch mit Farbbehandlung lieferbar.



Atla 5534

\*Endkundenfracht, siehe Seite 9

NEU

PREMIUM

✓ Mit Fußboden

✓ isolierte Wand-, Dach-, Fußboden- und Glaselemente

Winje 6634 // Auf Wunsch mit Farbbehandlung lieferbar.

**Winje 6634**

Gesamthöhe	252 cm
Dachneigung	2°
Gesamtmaß	656 x 362 cm
Sockelmaß	652 x 344 cm
Grundfläche	22,4 m <sup>2</sup>
Umbauter Raum	56,4 m <sup>3</sup>
Spiegelverkehrte Montage	möglich
1 x Einzeltür außen	101 x 196 cm
1 x Einzeltür innen	-
1 x Einzelfenster	101 x 190 cm
2 x Einzelfenster	feststehend

**Ausführung**

Artikelnummer	Farbe	Elementstärke	Mit Fußboden	UVP	Fracht*
894 040	Naturbelassen	94 mm	18 mm	19.990 €	349 €

**Auf Wunsch mit Farbbehandlung lieferbar.**



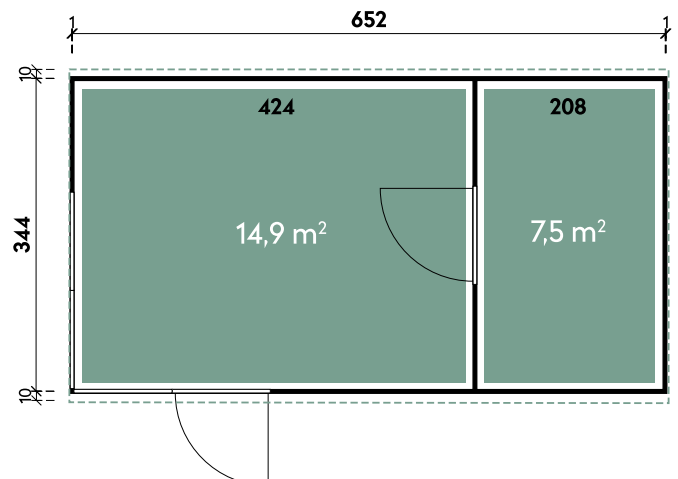
Winje 6634 // Auf Wunsch mit Farbbehandlung lieferbar.

**Empfohlenes Zubehör**

Artikelnummer	Menge	UVP/Stk.
906 000	4	329 €
812 340	1	449 €



Winje 6634 // Auf Wunsch mit Farbbehandlung lieferbar.



Winje 6634

\*Endkundenfracht, siehe Seite 9



**NEU**

**PREMIUM**

✓ Mit Fußboden

✓ isolierte Wand-, Dach-, Fußboden- und Glaselemente

Helme 7734 // Auf Wunsch mit Farbbehandlung lieferbar.

**Helme 7734**

Dachform	Flachdach
Gesamthöhe	252 cm
Dachneigung	2°
Gesamtmaß	762 x 364 cm
Sockelmaß	760 x 344 cm
Grundfläche	26,1 m <sup>2</sup>
Umbauter Raum	64,8 m <sup>3</sup>
Spiegelverkehrte Montage	möglich
1 x Einzeltür außen	101 x 196 cm
2 x Einzeltür innen	-
3 x Einzelfenster	101 x 190 cm
4 x Einzelfenster	feststehend

**Ausführung**

Artikelnummer	Farbe	Elementstärke	Mit Fußboden	UVP	Fracht*
894 050	Naturbelassen	94 mm	18 mm	25.990 €	349 €

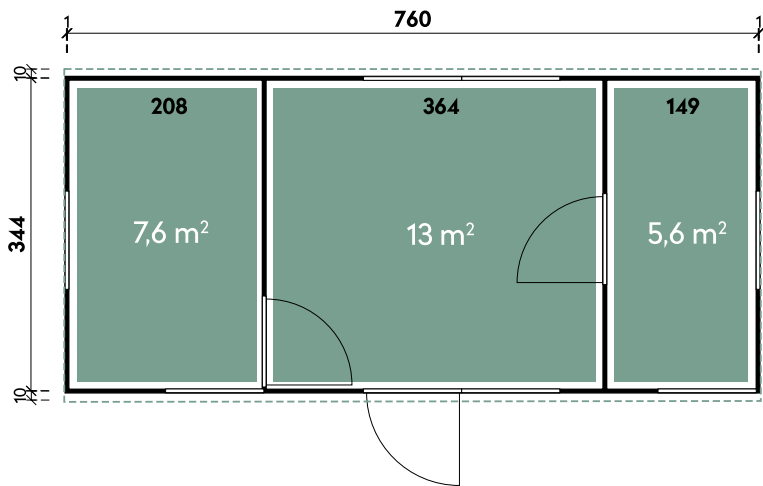
Zum Produkt

**Auf Wunsch mit Farbbehandlung lieferbar.**

Empf. Zubehör	Artikelnummer	Menge	UVP/Stk.
EPDM Dachbahn	906 000	4	329 €
Dachrinne	812 340	1	449 €



Helme 7734 // Auf Wunsch mit Farbbehandlung lieferbar.



Helme 7734

\*Endkundenfracht, siehe Seite 9



## Holz-Gartenhäuser mit Pultdach

Lassen Sie den Alltag hinter sich und schaffen Sie sich ein Refugium im Grünen. Unsere Pultdach-Gartenhäuser vereinen Stil, Funktionalität und höchste Qualität – die ideale Lösung für alle, die in ihrem Garten Platz für Ruhe, kreative Entfaltung oder praktischen Stauraum suchen.

Wählen Sie aus einer Vielfalt an Modellen: vom klassischen Gerätehaus über Zwei-Raum-Varianten bis hin zu Ausführungen mit großzügiger Glasfront für viel Licht und ein offenes Raumgefühl.

Ob mit komfortablem Seitendach oder verschiedenen Wandstärken von stabilen 28 mm bis 44 mm oder mit modernen Glas-Schiebetüren – unsere Pultdach-Gartenhäuser sind für Ihre Bedürfnisse gemacht.

Gönnen Sie sich eine Wohlfühlzone, von der aus Sie in Ihren Mußestunden im Grünen das Treiben der Welt ganz gelassen hinter sich lassen können.

### Allgemeine Produktinformationen

<b>Bauweisen:</b>	Steck-Schraub-System und Blockbohlen
<b>Wandstärken:</b>	28, 34, 40, und 44 mm
<b>Dachformen:</b>	Pultdach

**Qualitätsmerkmale der folgenden Gartenhäuser**



Beispiel Befestigungspaket

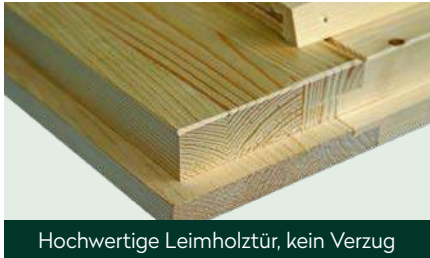


Sturmleiste bei Wandstärken 28, 40 und 44 mm



Dreh-/Kipp-Fenster (Außer Hiddo)

**Qualitätsmerkmale Pia, Emelie**



Hochwertige Leimholztür, kein Verzug



Imprägnierte Lagerhölzer



Schweres Türband, einstellbar



Türdichtung



Edelstahl-Türschwelle



Fußbodendielen und Sturmleisten

**Qualitätsmerkmale Thies, Bengt, Ole, Pina**



Fußbodendielen und -leisten



Moderne Ecke im Steck-Schraub-System



Dachbelastbarkeit 75 kg/m<sup>2</sup>



Luca 2020

### Alle Modellgrößen

Spiegelverkehrte Montage möglich	1 x Doppeltür 134 x 186 cm
----------------------------------	-------------------------------

### Luca 2020

Gesamthöhe	Dachneigung	Gesamtmaß	Sockelmaß	Grundfläche	Umbauter Raum
222 cm	9°	232 x 240 cm	200 x 200 cm	4 m <sup>2</sup>	7,8 m <sup>3</sup>

### Ausführung

Artikelnummer	Farbe	Wandstärke	Mit Fußboden	UVP	Fracht*
228 270	Naturbelassen	28 mm	-	1.399 €	129 €
228 277	Naturbelassen	28 mm	18 mm	1.599 €	129 €

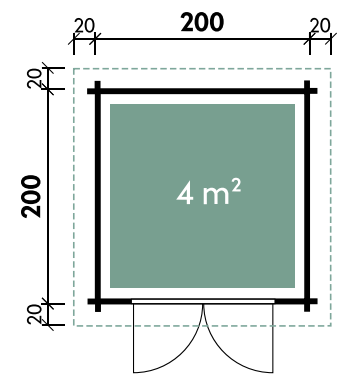
### Luca 2720

Gesamthöhe	Dachneigung	Gesamtmaß	Sockelmaß	Grundfläche	Umbauter Raum
222 cm	9°	310 x 240 cm	270 x 200 cm	5,4 m <sup>2</sup>	10,5 m <sup>3</sup>

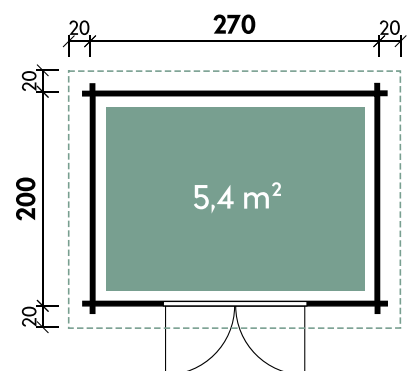
### Ausführung

Artikelnummer	Farbe	Wandstärke	Mit Fußboden	UVP	Fracht*
228 290	Naturbelassen	28 mm	-	1.699 €	229 €
228 297	Naturbelassen	28 mm	18 mm	1.999 €	229 €

Empf. Zubehör	Luca 2020			Luca 2720		
	Artikelnummer	Menge	UVP/Stk.	Artikelnummer	Menge	UVP/Stk.
Dichtungsbahn	902 010	2	99 €	902 010	3	99 €
Dachrinne Kunststoff eckig	800 510	1	239 €	800 510	1	239 €



Luca 2020



Luca 2720


**Luca 3024**

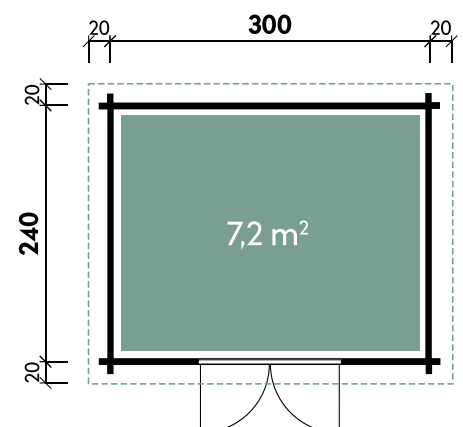
Gesamthöhe	222 cm
Dachneigung	8°
Gesamtmaß	340 x 280 cm
Sockelmaß	300 x 240 cm
Grundfläche	7,2 m <sup>2</sup>
Umbauter Raum	14,1 m <sup>3</sup>
Spiegelverkehrte Montage	möglich
1 x Doppeltür	134 x 186 cm

**Ausführung**

Artikelnummer	Farbe	Wandstärke	Mit Fußboden	UVP	Fracht*
<b>228 350</b>	Naturbelassen	<b>28 mm</b>	-	<b>1.899 €</b>	229 €
<b>228 357</b>	Naturbelassen	<b>28 mm</b>	18 mm	<b>2.199 €</b>	229 €

**Empfohlenes Zubehör**

Artikelnummer	Menge	UVP/Stk.
902 010	3	99 €
800 510	1	239 €



Luca 3024

**GUT & GÜNSTIG**



Garde 2823

✓ Mit Fußboden erhältlich

**Garde 2823**

Gesamthöhe	217 cm
Dachneigung	4°
Gesamtmaß	300 x 270 cm
Sockelmaß	280 x 230 cm
Grundfläche	6,4 m <sup>2</sup>
Umbauter Raum	12,7 m <sup>3</sup>
1 x Doppeltür	133,7 x 174,3 cm

**Ausführung**

Artikelnummer	Farbe	Wandstärke	Mit Fußboden	UVP	Fracht*
<b>229 000</b>	Naturbelassen	<b>28 mm</b>	-	<b>1.699 €</b>	229 €
<b>229 007</b>	Naturbelassen	<b>28 mm</b>	18 mm	<b>1.999 €</b>	229 €
<b>536 210</b>	Naturbelassen	<b>40 mm</b>	-	<b>2.299 €</b>	229 €
<b>536 217</b>	Naturbelassen	<b>40 mm</b>	18 mm	<b>2.479 €</b>	229 €

**Empfohlenes Zubehör**

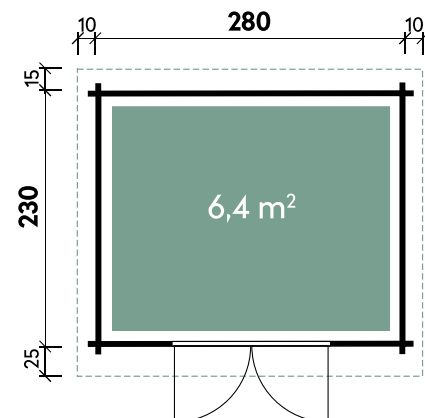
Artikelnummer	Menge	UVP/Stk.
Dichtungsbahn	2	99 €
Dachrinne Kunststoff rund	1	229 €



Garde 2823 // Alle Modelle werden naturbelassen geliefert.



Garde 2823



Garde 2823



**GUT & GÜNSTIG**

✓ Steck-/Schraubsystem

✓ Mit Fußboden erhältlich

Bengt 2525

**Bengt 2525**

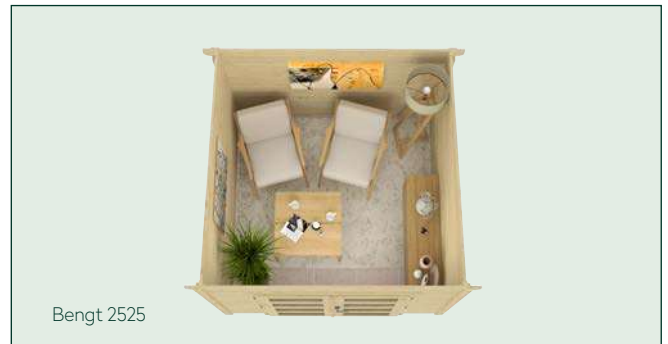
Gesamthöhe	216 cm
Dachneigung	6°
Gesamtmaß	270 x 274 cm
Sockelmaß	250 x 250 cm
Grundfläche	6,3 m <sup>2</sup>
Umbauter Raum	12,7 m <sup>3</sup>
1 x Doppeltür	141 x 177 cm

**Ausführung**

Artikelnummer	Farbe	Wandstärke	Mit Fußboden	UVP	Fracht*
611 020	Naturbelassen	28 mm	-	1.699 €	229 €
611 027	Naturbelassen	28 mm	18 mm	1.999 €	229 €

**Empfohlenes Zubehör**

Artikelnummer	Menge	UVP/Stk.
Dichtungsbahn	2	99 €
Dachrinne Kunststoff eckig	1	239 €

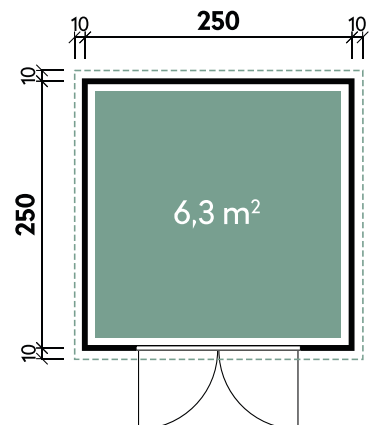


Bengt 2525



Bengt 2525

Zum Produkt



Bengt 2525

**GUT & GÜNSTIG**

✓ Steck-/Schraubsystem

✓ Mit Fußboden erhältlich



Thies 2929

Thies 2923

**Thies 2923**

Gesamthöhe	216 cm
Dachneigung	5°
Gesamtmaß	332 x 274 cm
Sockelmaß	292 x 230 cm
Grundfläche	6,7 m <sup>2</sup>
Umbauter Raum	13,6 m <sup>3</sup>
1 x Doppeltür	141 x 177 cm

**Thies 2929**

Gesamthöhe	216 cm
Dachneigung	5°
Gesamtmaß	332 x 334 cm
Sockelmaß	292 x 292 cm
Grundfläche	8,5 m <sup>2</sup>
Umbauter Raum	17,2 m <sup>3</sup>
1 x Doppeltür	141 x 177 cm

**Ausführung Thies 2923**

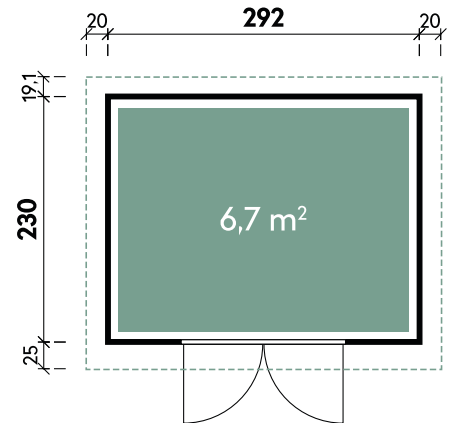
Artikelnummer	Farbe	Wandstärke	Mit Fußboden	UVP	Fracht*
611 050	Naturbelassen	28 mm	-	1.899 €	229 €
611 057	Naturbelassen	28 mm	18 mm	2.299 €	229 €

**Ausführung Thies 2929**

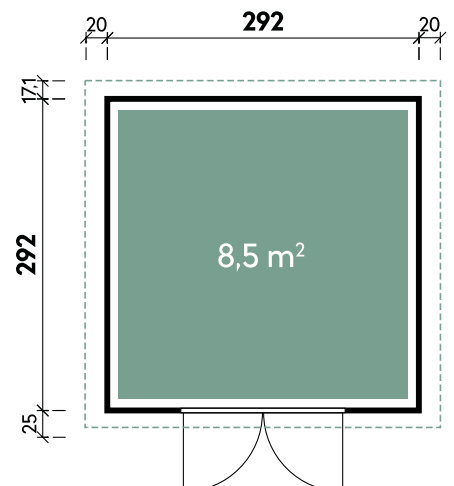
Artikelnummer	Farbe	Wandstärke	Mit Fußboden	UVP	Fracht*
611 060	Naturbelassen	28 mm	-	1.999 €	229 €
611 067	Naturbelassen	28 mm	18 mm	2.349 €	229 €

**Empfohlenes Zubehör**

	Artikelnummer	Menge	UVP/Stk.
Dichtungsbahn	902 010	3	99 €
Dachrinne Kunststoff eckig	800 510	1	239 €



Thies 2923



Thies 2929

**GUT & GÜNSTIG**



Geeltje 4323 // Alle Modelle werden naturbelassen geliefert.

✓ Mit Fußboden erhältlich

**Geeltje 4323**

Gesamthöhe	217 cm
Dachneigung	4°
Gesamtmaß	450 x 270 cm
Sockelmaß	430 x 230 cm
Grundfläche	9,9 m <sup>2</sup>
Umbauter Raum	19,6 m <sup>3</sup>
1 x Doppeltür	133,7 x 174,3 cm
1 x Einzeltür außen	75,2 x 174,3 cm

**Ausführung**

Artikelnummer	Farbe	Wandstärke	Mit Fußboden	UVP	Fracht*
<b>229 010</b>	Naturbelassen	<b>28 mm</b>	-	<b>2.399 €</b>	229 €
<b>229 017</b>	Naturbelassen	<b>28 mm</b>	18 mm	<b>2.899 €</b>	229 €
<b>536 220</b>	Naturbelassen	<b>40 mm</b>	-	<b>3.299 €</b>	229 €
<b>536 227</b>	Naturbelassen	<b>40 mm</b>	18 mm	<b>3.799 €</b>	229 €

**Empfohlenes Zubehör**

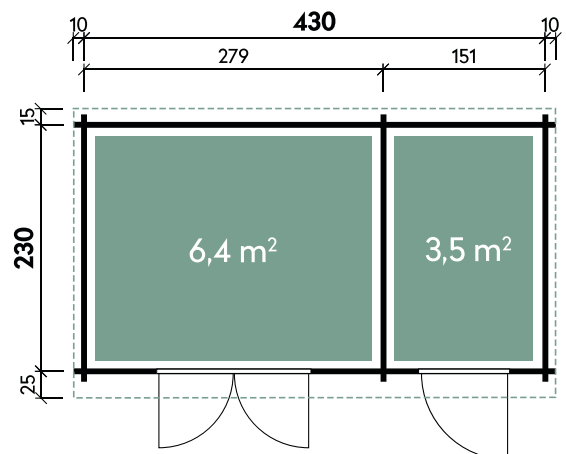
Artikelnummer	Menge	UVP/Stk.
902 010	3	99 €
802 719	1	259 €



Geeltje 4323

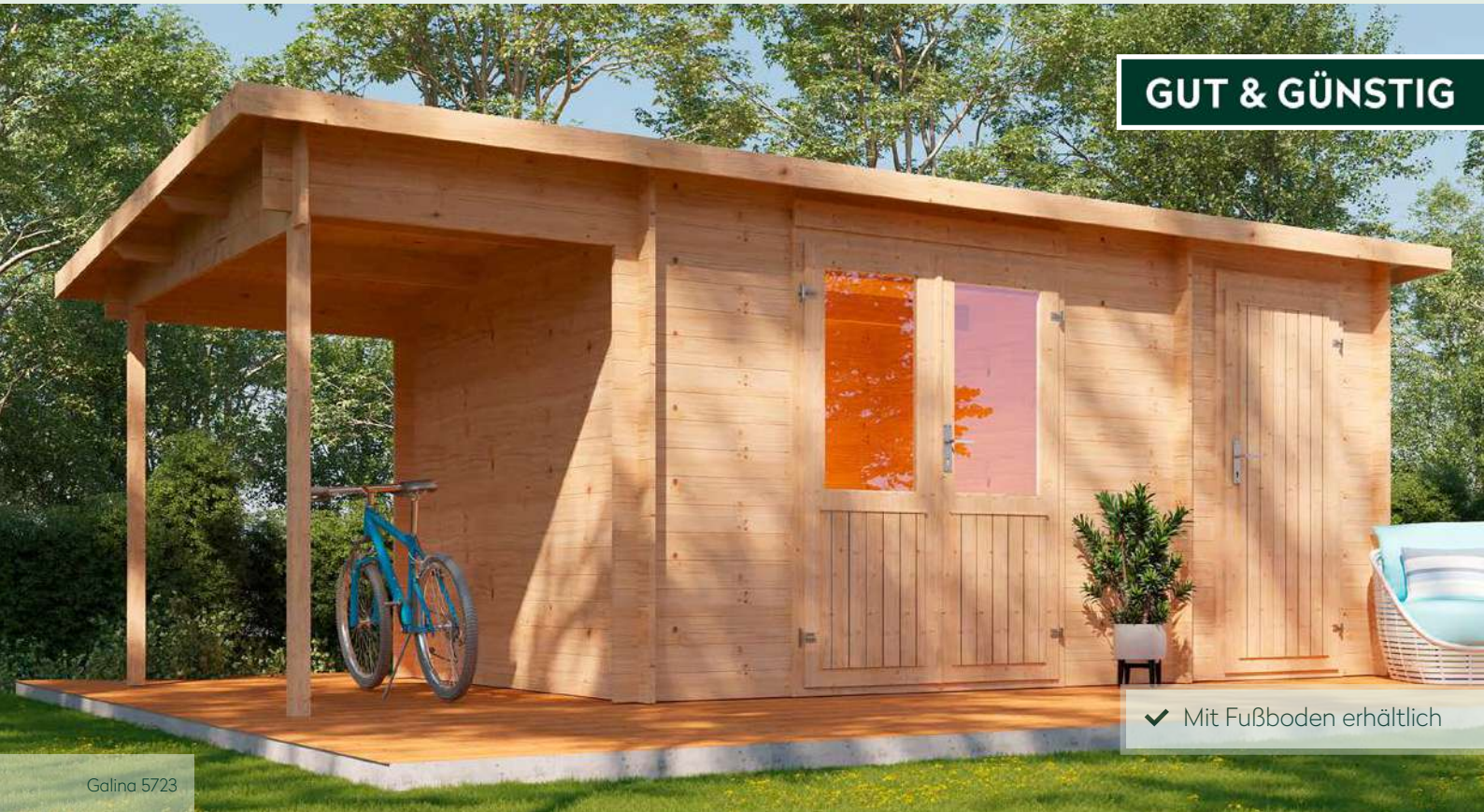


Geeltje 4323



Geeltje 4323

**GUT & GÜNSTIG**



Galina 5723

✓ Mit Fußboden erhältlich

**Galina 5723**

Gesamthöhe	217 cm
Dachneigung	5°
Gesamtmaß	590 x 270 cm
Sockelmaß	570 x 230 cm
Grundfläche	13,1 m <sup>2</sup>
Umbauter Raum	26 m <sup>3</sup>
1 x Doppeltür	133,7 x 185,7 cm
1 x Einzeltür außen	75,2 x 185,7 cm

**Ausführung**

Artikelnummer	Farbe	Wandstärke	Mit Fußboden	UVP	Fracht*
<b>229 020</b>	Naturbelassen	<b>28 mm</b>	-	<b>2.799 €</b>	349 €
<b>229 027</b>	Naturbelassen	<b>28 mm</b>	18 mm	<b>3.299 €</b>	349 €
<b>536 230</b>	Naturbelassen	<b>40 mm</b>	-	<b>3.499 €</b>	349 €
<b>536 237</b>	Naturbelassen	<b>40 mm</b>	18 mm	<b>3.999 €</b>	349 €

**Empfohlenes Zubehör**

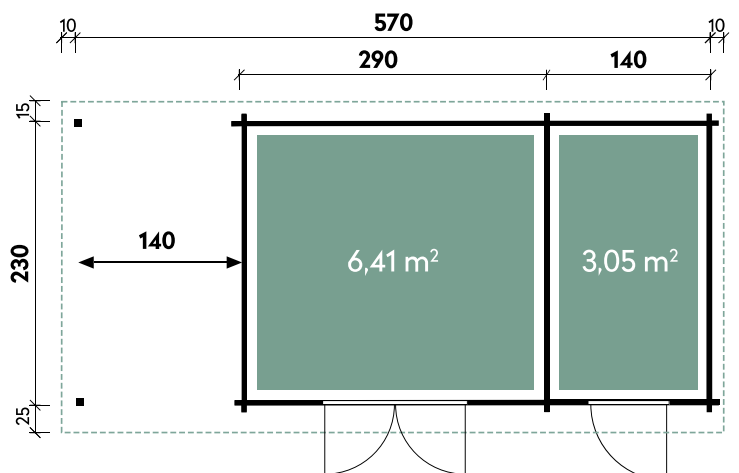
Artikelnummer	Menge	UVP/Stk.
902 010	4	99 €
802 746	1	349 €



Galina 5723 // Alle Modelle werden naturbelassen geliefert.



Galina 5723



Galina 5723



Leoni 4324 // Alle Modelle werden naturbelassen geliefert.



Pina 3024 // Alle Modelle werden naturbelassen geliefert.

Pina 3024		Leoni 4324	
Gesamthöhe	228 cm	Gesamthöhe	228 cm
Dachneigung	3°	Dachneigung	3°
Gesamtmaß	340 x 280 cm	Gesamtmaß	470 x 280 cm
Sockelmaß	300 x 240 cm	Sockelmaß	430 x 240 cm
Grundfläche	7,2 m <sup>2</sup>	Grundfläche	10,3 m <sup>2</sup>
Umbauter Raum	15,3 m <sup>3</sup>	Umbauter Raum	22,1 m <sup>3</sup>
1 x Doppeltür	133,7 x 186,7 cm	1 x Doppeltür	133,7 x 186,7 cm
1 x Einzelfenster Ausstell	76,6 x 31,7 cm	1 x Einzelfenster Ausstell	76,6 x 31,7 cm

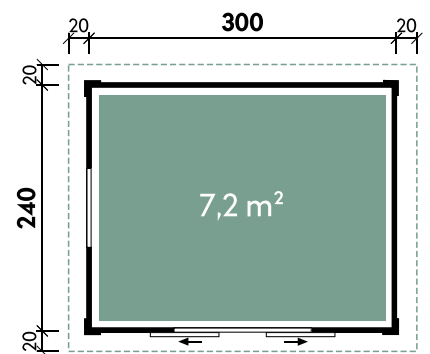
### Ausführung Pina 3024

Artikelnummer	Farbe	Wandstärke	Mit Fußboden	UVP	Fracht*
228 310	Naturbelassen	28 mm	18 mm	2.899 €	229 €

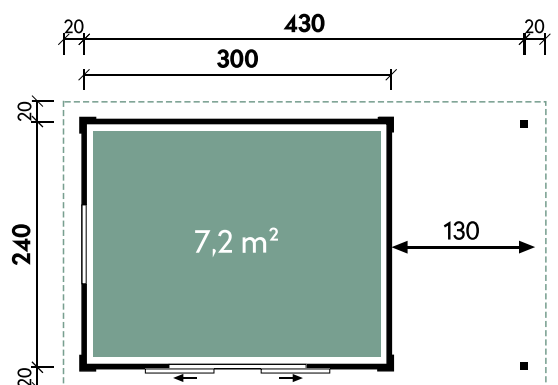
### Ausführung Leoni 4324

Artikelnummer	Farbe	Wandstärke	Mit Fußboden	UVP	Fracht*
228 410	Naturbelassen	28 mm	18 mm	3.299 €	229 €

Empf. Zubehör	Leoni 4324			Pina 3024		
	Artikelnr.	Menge	UVP/Stk.	Artikelnr.	Menge	UVP/Stk.
Dichtungsbahn	902 010	4	99 €	902 010	3	99 €
Dachrinne Kunststoff rund	802 746	1	349 €	802 719	1	259 €



Pina 3024



Leoni 4324



Pia 3030 mit Halbglastür

✓ Mit Dachpappe

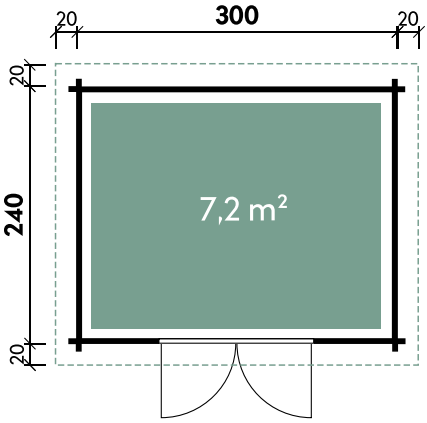
✓ Mit Fußboden

Pia 3024		Pia 3030	
Gesamthöhe	217 cm	Gesamthöhe	217 cm
Dachneigung	3°	Dachneigung	3°
Gesamtmaß	340 x 280 cm	Gesamtmaß	340 x 340 cm
Sockelmaß	300 x 240 cm	Sockelmaß	300 x 300 cm
Grundfläche	7,2 m <sup>2</sup>	Grundfläche	9 m <sup>2</sup>
Umbauter Raum	14,4 m <sup>3</sup>	Umbauter Raum	18,1 m <sup>3</sup>
Spiegelverkehrte Montage	möglich	Spiegelverkehrte Montage	möglich
1 x Doppeltür	133,7 x 174,3 cm	1 x Doppeltür	133,7 x 174,3 cm

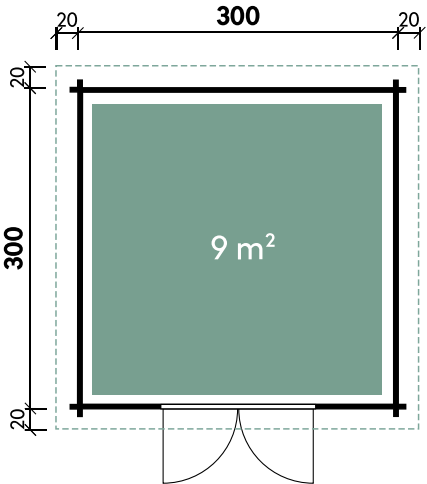
Ausführung Pia 3024						
Artikelnummer	Tür	Farbe	Wandstärke	Mit Fußboden	UVP	Fracht*
534 372	Halbglastür	Naturbelassen	34 mm	18 mm	2.899 €	229 €
534 375	Milchglastür	Naturbelassen	34 mm	18 mm	2.899 €	229 €
534 371	Vollholztür	Naturbelassen	34 mm	18 mm	2.899 €	229 €

Ausführung Pia 3030						
Artikelnummer	Tür	Farbe	Wandstärke	Mit Fußboden	UVP	Fracht*
534 382	Halbglastür	Naturbelassen	34 mm	18 mm	3.299 €	229 €
534 385	Milchglastür	Naturbelassen	34 mm	18 mm	3.299 €	229 €
534 381	Vollholztür	Naturbelassen	34 mm	18 mm	3.299 €	229 €

Empfohlenes Zubehör			
	Artikelnummer	Menge	UVP/Stk.
Dichtungsbahn	902 010	3	99 €
Dachrinne Kunststoff eckig	800 520	1	279 €



Pia 3024



Pia 3030



✓ Mit Dachpappe

✓ Mit Fußboden

Emelie 4324 mit Halbglastür

**Emelie 4324**

Gesamthöhe	217 cm
Dachneigung	3°
Gesamtmaß	470 x 280 cm
Sockelmaß	430 x 240 cm
Grundfläche	10,3 m <sup>2</sup>
Umbauter Raum	20,8 m <sup>3</sup>
Spiegelverkehrte Montage	möglich
1 x Doppeltür	133,7 x 174,3 cm

**Ausführung**

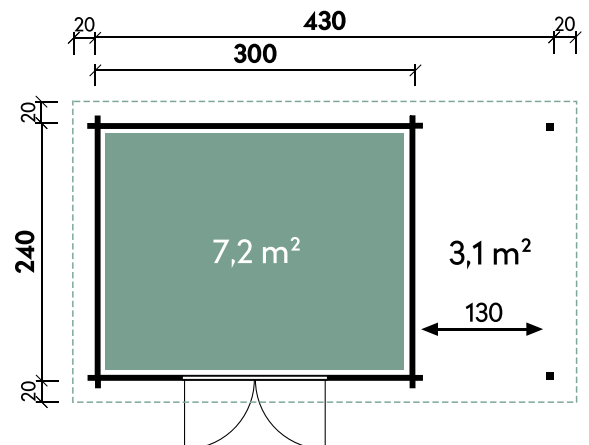
Artikelnummer	Tür	Farbe	Wandstärke	Mit Fußboden	UVP	Fracht*
534 232	Halbglastür	Naturbelassen	34 mm	18 mm	3.499 €	229 €
534 235	Milchglastür	Naturbelassen	34 mm	18 mm	3.499 €	229 €
534 231	Vollholztür	Naturbelassen	34 mm	18 mm	3.499 €	229 €

**Empfohlenes Zubehör**

Artikelnummer	Menge	UVP/Stk.
902 010	4	99 €
802 746	1	349 €



Emelie 4324 mit Halbglastür



Emelie 4324

**GUT & GÜNSTIG**



Ole 6028

✓ Steck-/Schraubsystem

✓ Mit Fußboden erhältlich

**Ole 6028**

Gesamthöhe	229 cm
Dachneigung	6°
Gesamtmaß	640 x 315 cm
Sockelmaß	600 x 275 cm
Grundfläche	16 m <sup>2</sup>
Umbauter Raum	34,5 m <sup>3</sup>
Spiegelverkehrte Montage	möglich
1 x Doppeltür	142 x 184 cm

**Ausführung**

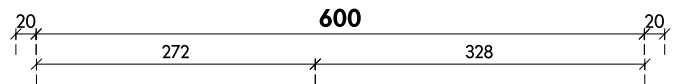
Artikelnummer	Farbe	Wandstärke	Mit Fußboden	UVP	Fracht*
611 210	Naturbelassen	28 mm	-	2.999 €	229 €
611 217	Naturbelassen	28 mm	18 mm	3.399 €	229 €

**Empfohlenes Zubehör**

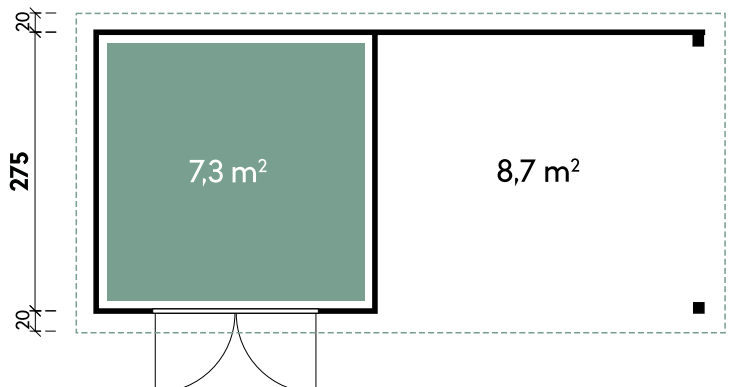
Artikelnummer	Menge	UVP/Stk.
902 010	5	99 €
802 746	1	349 €



Ole 6028



Ole 6028



Ole 6028



✓ Mit Fußboden erhältlich

Hidda 5536

**Hidda 5536**

Gesamthöhe	243 cm
Dachneigung	4°
Gesamtmaß	595 x 399 cm
Sockelmaß	545 x 360 cm
Grundfläche	19,6 m <sup>2</sup>
Umbauter Raum	46,9 m <sup>3</sup>
1 x Doppeltür	151 x 191 cm
1 x Einzeltür innen	81 x 191 cm
1 x Einzelfenster	feststehend
1 x Einzelfenster Kipp	121 x 53 cm

**Ausführung**

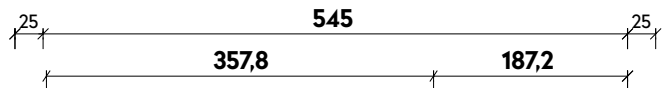
Artikelnummer	Farbe	Wandstärke	Mit Fußboden	UVP	Fracht*
613 010	Naturbelassen	44 mm	-	5.599 €	349 €
613 017	Naturbelassen	44 mm	18 mm	6.599 €	349 €



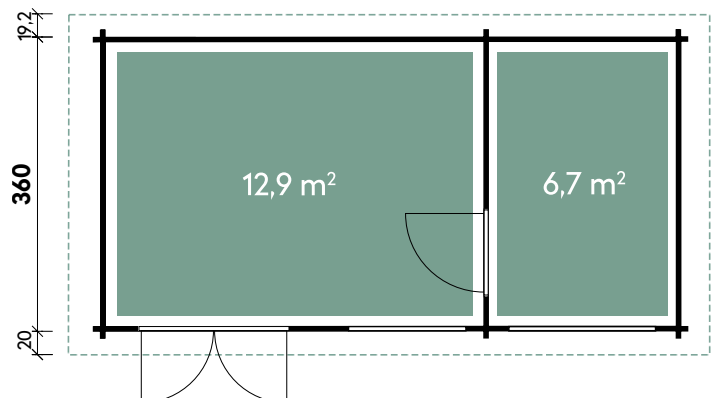
Hidda 5536

**Empfohlenes Zubehör**

Artikelnummer	Menge	UVP/Stk.
906 000	3	329 €
812 330	1	439 €



Hidda 5536



Hidda 5536



**NEU**  
in 44 mm Wandstärke

**GUT & GÜNSTIG**

✓ Mit Fußboden erhältlich

Rikke 3838

**Rikke 3838**

Gesamthöhe	243 cm
Dachneigung	2°
Gesamtmaß	404 x 474 cm
Sockelmaß	380 x 380 cm
Grundfläche	14,4 m <sup>2</sup>
Umbauter Raum	34,5 m <sup>3</sup>
Spiegelverkehrte Montage	möglich
1 x Doppeltür	141 x 191 cm
2 x Einzelfenster	47,5 x 160 cm

**Ausführung**

Artikelnummer	Farbe	Wandstärke	Mit Fußboden	UVP	Fracht*
<b>612 120</b>	Naturbelassen	<b>44 mm</b>	-	<b>3.699 €</b>	229 €
<b>612 127</b>	Naturbelassen	<b>44 mm</b>	18 mm	<b>4.299 €</b>	229 €

**Empfohlenes Zubehör**

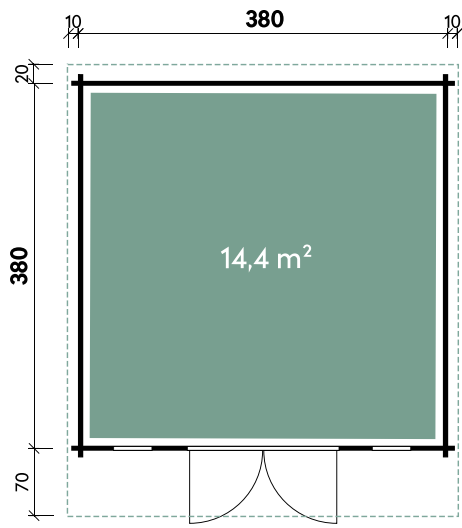
Artikelnummer	Menge	UVP/Stk.
902 010	5	99 €
802 719	1	259 €



Rikke 3838



Rikke 3838



Rikke 3838



**GUT & GÜNSTIG**

**Auslaufmodell – nur noch begrenzt lieferbar**

✓ Mit Falttür

✓ Mit Fußboden erhältlich

Tammo 3838 // Alle Modelle werden naturbelassen geliefert.

**Tammo 3838**

Gesamthöhe	239 cm
Dachneigung	2°
Gesamtmaß	420 x 470 cm
Sockelmaß	380 x 380 cm
Grundfläche	14,4 m <sup>2</sup>
Umbauter Raum	34,6 m <sup>3</sup>
1 x Falttür	250 x 197 cm

**Ausführung**

Artikelnummer	Farbe	Wandstärke	Mit Fußboden	UVP	Fracht*
828 330	Naturbelassen	40 mm	-	4.299 €	349 €
828 337	Naturbelassen	40 mm	18 mm	4.899 €	349 €

**Empfohlenes Zubehör**

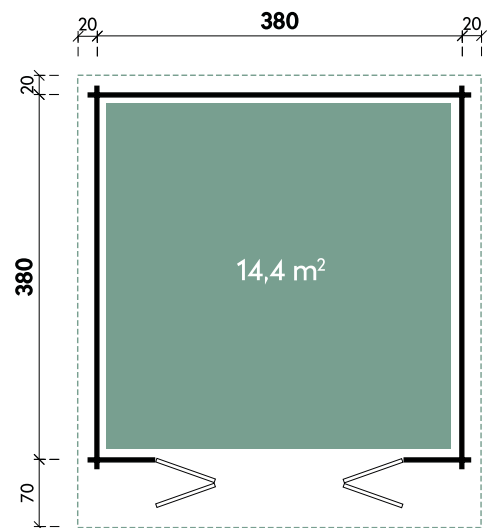
Artikelnummer	Menge	UVP/Stk.
902 010	5	99 €
802 719	1	259 €



Tammo 3838



Tammo 3838



Tammo 3838



## Holz-Gartenhäuser mit Satteldach – zeitlose Klassiker neu entdeckt

Stellen Sie sich vor: Ihr eigenes kleines Reich im Grünen – ob als praktisches Gerätehaus oder als gemütlicher Ort zum Entspannen mit Familie und Freunden. Unsere Satteldach-Gartenhäuser aus klassischer Blockbohlenbauweise machen genau das möglich. Stabil, langlebig und leicht zu montieren, passen sie perfekt in Ihren Garten.

Wählen Sie zwischen Wandstärken von 28 bis 70 mm – ideal für alles, was Sie vorhaben. Und wenn Sie es modern mögen: Viele Modelle bringen mit großen Glaselementen extra viel Licht und Natur ins Innere.

Hier wird aufgeräumt, entspannt, gelacht und einfach das Leben genossen. Machen Sie Ihren Garten zu Ihrem Lieblingsort – mit einem Satteldach-Gartenhaus, das genau zu Ihnen passt und in dem Sie den Alltag vergessen.

### Allgemeine Produktinformationen

<b>Bauweisen:</b>	Blockbohlen
<b>Wandstärken:</b>	28, 34, 44 und 70 mm
<b>Dachformen:</b>	Satteldach

**Qualitätsmerkmale Leila, Mara, Betty, Peggy, Neele, Rona**



Sturmleiste



Dreh-/Kipp-Fenster (Außer Leila und Peggy)



Abgeschrägte Seitenwandbohle

**Zusätzliche Qualitätsmerkmale Ellen, Berit, Birka, Betty, Maren, Marina, Carmen, Lotta**



Hochwertige Leimholztür, kein Verzug



Imprägnierte Lagerhölzer



Metall-Fensterleiste



Dreh-/Kipp-Fenster



Hochwertige Metall-Türschwelle



Tür- und Fensterdichtung

**Zusätzliche Qualitätsmerkmale Birka, Maren, Marina, Carmen, Lotta, Betty**



Beispiel Befestigungsmaterial ab 34 mm



Isolierverglasung ab 34 mm Wandstärke



Gewindestangen ab Wandstärke 44 mm

**Qualitätsmerkmale Nova**



Durchgangshöhe der Tür im XL Format 195 cm



Dachpfetten 70 x 180 mm



Fenster mit Metall-Fensterbank



Hochwertige Leimholztüren



Isolierverglasung



Dreh-/Kippbeslag



**GUT & GÜNSTIG**

✓ Mit Fußboden erhältlich

Leila 2323

**Leila 1919**

Gesamthöhe	223 cm
Dachneigung	20°
Gesamtmaß	215 x 222 cm
Sockelmaß	190 x 190 cm
Grundfläche	3,6 m <sup>2</sup>
Umbauter Raum	7,4 m <sup>3</sup>
Spiegelverkehrte Montage	möglich
1 x Doppeltür	115 x 177 cm

**Leila 2323**

Gesamthöhe	223 cm
Dachneigung	17°
Gesamtmaß	256 x 262 cm
Sockelmaß	227 x 227 cm
Grundfläche	5,2 m <sup>2</sup>
Umbauter Raum	10,7 m <sup>3</sup>
Spiegelverkehrte Montage	möglich
1 x Doppeltür	141 x 177 cm



Leila 1919

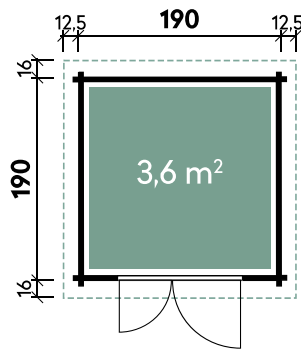
**Ausführung Leila 1919**

Artikelnummer	Farbe	Wandstärke	Mit Fußboden	UVP	Fracht*
611 100	Naturbelassen	28 mm	-	1.199 €	129 €
611 107	Naturbelassen	28 mm	18 mm	1.399 €	129 €

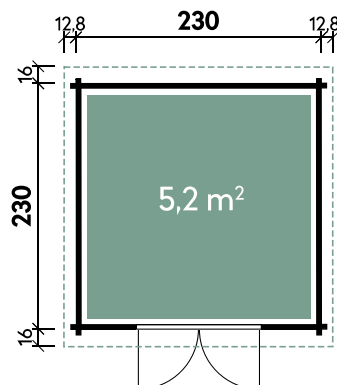
**Ausführung Leila 2323**

Artikelnummer	Farbe	Wandstärke	Mit Fußboden	UVP	Fracht*
611 110	Naturbelassen	28 mm	-	1.399 €	229 €
611 117	Naturbelassen	28 mm	18 mm	1.599 €	229 €

Empf. Zubehör	Leila 1919			Leila 2323		
	Artikelnummer	Menge	UVP/Stk.	Artikelnummer	Menge	UVP/Stk.
Dachschindeln	siehe Seite 100	3	59 €	siehe Seite 100	3	59 €
Dachrinne Kunststoff rund	802 416	1	289 €	802 486	1	349 €



Leila 1919



Leila 2323



**GUT & GÜNSTIG**

✓ Mit Fußboden

Mara 1818 // Alle Modelle werden naturbelassen geliefert.

**Mara 1818**

Gesamthöhe	222 cm
Dachneigung	24°
Gesamtmaß	210 x 210 cm
Sockelmaß	180 x 180 cm
Grundfläche	3,2 m <sup>2</sup>
Umbauter Raum	6,2 m <sup>3</sup>
Spiegelverkehrte Montage	möglich
1 x Einzeltür außen	902 x 1629 cm

**Ausführung**

Artikelnummer	Farbe	Wandstärke	Mit Fußboden	UVP	Fracht*
527 020	Naturbelassen	28 mm	18 mm	1.299 €	129 €

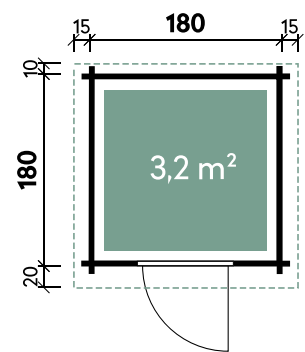
**Zum Produkt**

**Empfohlenes Zubehör**

Artikelnummer	Menge	UVP/Stk.
siehe Seite 100	3	59 €
802 416	1	289 €



Mara 1818



Mara 1818



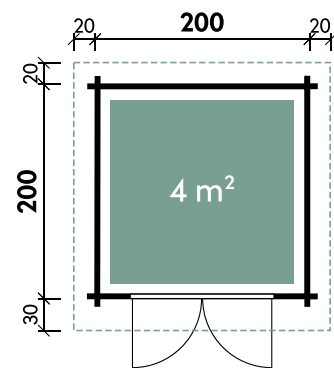
Ellen 2026 // Alle Modelle werden naturbelassen geliefert.

Ellen 2020		Ellen 2026	
Gesamthöhe	234 cm	Gesamthöhe	234 cm
Dachneigung	22°	Dachneigung	22°
Gesamtmaß	240 x 250 cm	Gesamtmaß	240 x 310 cm
Sockelmaß	200 x 200 cm	Sockelmaß	200 x 260 cm
Grundfläche	4 m <sup>2</sup>	Grundfläche	5,2 m <sup>2</sup>
Umbauter Raum	8,1 m <sup>3</sup>	Umbauter Raum	10,6 m <sup>3</sup>
Spiegelverkehrte Montage	möglich	Spiegelverkehrte Montage	möglich
1 x Doppeltür	133,7 x 175,2 cm	1 x Doppeltür	133,7 x 175,2 cm

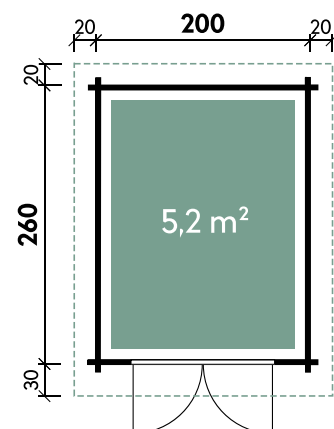
Ausführung Ellen 2020					
Artikelnummer	Farbe	Wandstärke	Mit Fußboden	UVP	Fracht*
528 055	Naturbelassen	28 mm	18 mm	1.699 €	229 €

Ausführung Ellen 2026					
Artikelnummer	Farbe	Wandstärke	Mit Fußboden	UVP	Fracht*
528 065	Naturbelassen	28 mm	18 mm	1.899 €	229 €

Empf. Zubehör	Ellen 2020			Ellen 2026		
	Artikelnummer	Menge	UVP/Stk.	Artikelnummer	Menge	UVP/Stk.
Dachschindeln	siehe Seite 100	3	59 €	siehe Seite 100	4	59 €
Dachrinne Kunststoff rund	802 416	1	289 €	802 486	1	349 €



Ellen 2020



Ellen 2026

**GUT & GÜNSTIG**

✓ Mit abnehmbaren Sprossen

✓ Mit Fußboden erhältlich



Berit 3024

Berit 2420

Berit 2420		Berit 2424		Berit 3024	
Gesamthöhe	222 cm	Gesamthöhe	222 cm	Gesamthöhe	257 cm
Dachneigung	14°	Dachneigung	14°	Dachneigung	20°
Gesamtmaß	291 x 260 cm	Gesamtmaß	291 x 300 cm	Gesamtmaß	358 x 330 cm
Sockelmaß	240 x 200 cm	Sockelmaß	240 x 240 cm	Sockelmaß	300 x 240 cm
Grundfläche	4,8 m <sup>2</sup>	Grundfläche	5,8 m <sup>2</sup>	Grundfläche	7,2 m <sup>2</sup>
Umbauter Raum	10 m <sup>3</sup>	Umbauter Raum	12 m <sup>3</sup>	Umbauter Raum	16,6 m <sup>3</sup>
1 x Doppeltür	133,7 x 174,3 cm	1 x Doppeltür	133,7 x 174,3 cm	1 x Doppeltür	133,7 x 174,3 cm

**Ausführung Berit 2420**

Artikelnummer	Farbe	Wandstärke	Mit Fußboden	UVP	Fracht*
528 410	Naturbelassen	28 mm	-	1.699 €	229 €
528 417	Naturbelassen	28 mm	18 mm	1.899 €	229 €

**Ausführung Berit 2424**

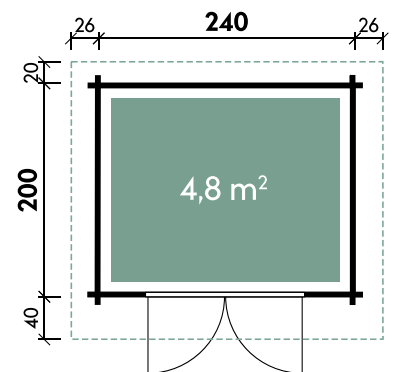
Artikelnummer	Farbe	Wandstärke	Mit Fußboden	UVP	Fracht*
528 420	Naturbelassen	28 mm	-	1.799 €	229 €
528 427	Naturbelassen	28 mm	18 mm	1.999 €	229 €

**Ausführung Berit 3024**

Artikelnummer	Farbe	Wandstärke	Mit Fußboden	UVP	Fracht*
528 430	Naturbelassen	28 mm	-	2.199 €	229 €
528 437	Naturbelassen	28 mm	18 mm	2.349 €	229 €

Empf. Zubehör	Berit 2420   Berit 2424			Berit 3024		
	Artikelnummer	Menge	UVP/Stk.	Artikelnummer	Menge	UVP/Stk.
Dachschindeln	siehe Seite 100	4	59 €	810 471	5	269 €
Dachrinne Kunststoff rund	802 486	1	349 €	802 486	1	349 €

Zum Produkt



Berit 2420

**GUT & GÜNSTIG**



Peggy 3030

✓ Mit Fußboden erhältlich

**Peggy 3030**

Gesamthöhe	223 cm
Dachneigung	13°
Gesamtmaß	329 x 332 cm
Sockelmaß	300 x 300 cm
Grundfläche	9 m <sup>2</sup>
Umbauter Raum	18 m <sup>3</sup>
Spiegelverkehrte Montage	möglich
1 x Doppeltür	141 x 177 cm

**Ausführung**

Artikelnummer	Farbe	Wandstärke	Mit Fußboden	UVP	Fracht*
611 150	Naturbelassen	28 mm	-	1.899 €	229 €
611 157	Naturbelassen	28 mm	18 mm	2.249 €	229 €

**Empfohlenes Zubehör**

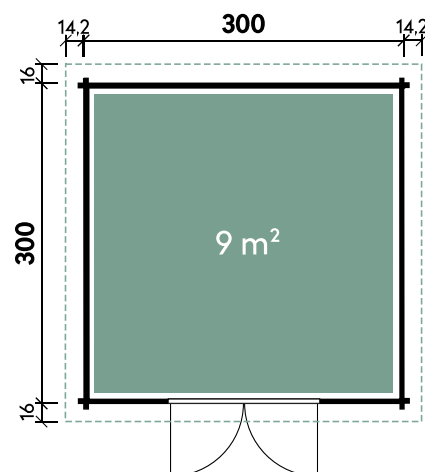
Artikelnummer	Menge	UVP/Stk.
Dachschindeln Siehe Seite 100	siehe Seite 100	59 €
Dachrinne Kunststoff rund	802 486	349 €



Peggy 3030



Peggy 3030



Peggy 3030



Birka 2424

✓ Mit Fußboden

### Alle Modellgrößen

Spiegelverkehrte Montage möglich	1 x Doppeltür 130 x 184 cm
-------------------------------------	-------------------------------

### Birka 2424

Gesamthöhe	Dachneigung	Gesamtmaß	Sockelmaß	Grundfläche	Umbauter Raum
234 cm	14°	300 x 330 cm	240 x 240 cm	5,8 m <sup>2</sup>	11,9 m <sup>3</sup>

### Ausführung

Artikelnummer	Farbe	Wandstärke	Mit Fußboden	UVP	Fracht*
234 010	Naturbelassen	34 mm	18 mm	2.599 €	229 €

### Empfohlenes Zubehör

	Artikelnummer	Menge	UVP/Stk.
Dachschindeln	siehe Seite 100	4	59 €
Dachrinne Kunststoff rund	802 486	1	349 €

### Birka 2432

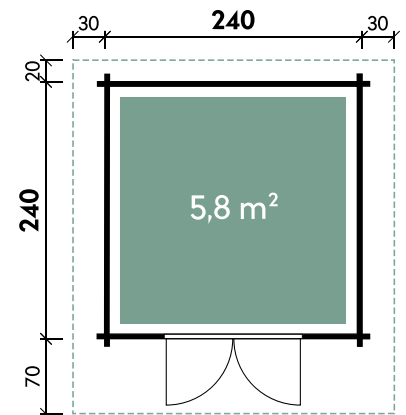
Gesamthöhe	Dachneigung	Gesamtmaß	Sockelmaß	Grundfläche	Umbauter Raum
234 cm	14°	300 x 410 cm	240 x 320 cm	7,7 m <sup>2</sup>	16 m <sup>3</sup>

### Ausführung

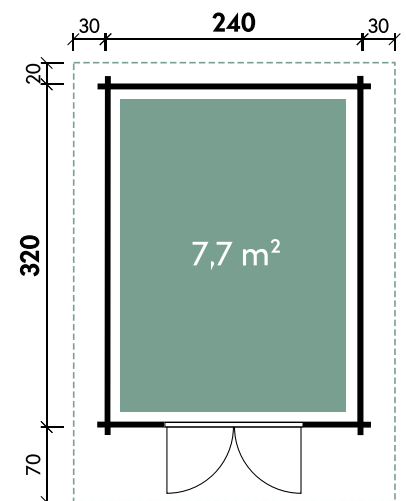
Artikelnummer	Farbe	Wandstärke	Mit Fußboden	UVP	Fracht*
234 020	Naturbelassen	34 mm	18 mm	2.999 €	229 €

### Empfohlenes Zubehör

	Artikelnummer	Menge	UVP/Stk.
Dachschindeln	siehe Seite 100	5	59 €
Dachrinne Kunststoff rund	804 010	1	439 €



Birka 2424



Birka 2432



✓ Mit Fußboden

Maren 3024 // Seitenfenster als Zubehör erhältlich // Alle Modelle werden naturbelassen geliefert.

**Maren 3024**

Gesamthöhe	263 cm
Dachneigung	21°
Gesamtmaß	350 x 350 cm
Sockelmaß	300 x 240 cm
Grundfläche	7,2 m <sup>2</sup>
Umbauter Raum	16 m <sup>3</sup>
Spiegelverkehrte Montage	möglich
1 x Doppeltür	130 x 184 cm

**Ausführung**

Artikelnummer	Farbe	Wandstärke	Mit Fußboden	UVP	Fracht*
234 050	Naturbelassen	34 mm	18 mm	2.999 €	229 €



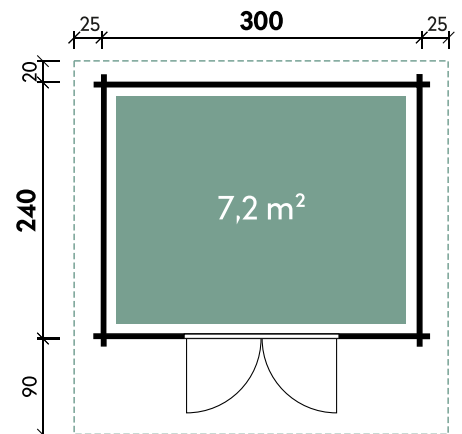
Maren 3024 // Alle Modelle werden naturbelassen geliefert.

**Empfohlenes Zubehör**

Artikelnummer	Menge	UVP/Stk.
Dachschindeln	siehe Seite 100	6 59 €
Dachrinne Kunststoff rund	802 486	1 349 €



Maren 3024 // Alle Modelle werden naturbelassen geliefert.



Maren 3024



Betty 3030

✓ Mit Fußboden

**Betty 3030**

Gesamthöhe	250 cm
Dachneigung	18°
Gesamtmaß	360 x 450 cm
Sockelmaß	300 x 300 cm
Grundfläche	9 m <sup>2</sup>
Umbauter Raum	19,2 m <sup>3</sup>
Spiegelverkehrte Montage	möglich
1 x Doppeltür	133,7 x 186,7 cm
1 x Einzelfenster	64,4 x 96,9 cm

**Ausführung**

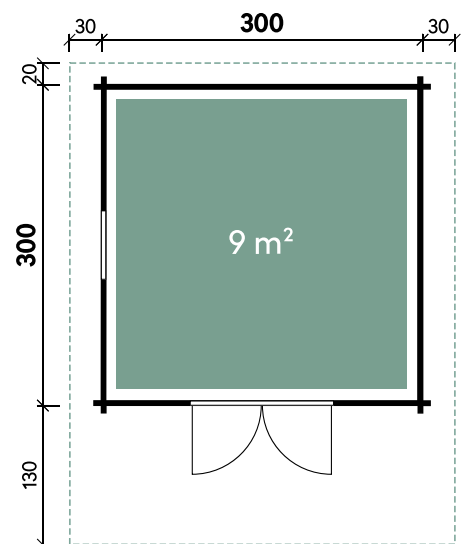
Artikelnummer	Farbe	Wandstärke	Mit Fußboden	UVP	Fracht*
300 120	Naturbelassen	44 mm	18 mm	3.999 €	229 €

Zum Produkt



**Empfohlenes Zubehör**

Artikelnummer	Menge	UVP/Stk.
siehe Seite 100	7	59 €
804 310	1	479 €



Betty 3030

Betty 3030



✓ Mit Fußboden

Marina 3024 // Alle Modelle werden naturbelassen geliefert.

### Alle Modellgrößen

Spiegelverkehrte Montage möglich	1 x Einzeltür außen 71 x 184 cm	1 x Einzelfenster 64,4 x 103,1 cm
----------------------------------	------------------------------------	--------------------------------------

### Marina 3024

Gesamthöhe	Dachneigung	Gesamtmaß	Sockelmaß	Grundfläche	Umbauter Raum
263 cm	21°	350 x 350 cm	300 x 240 cm	7,2 m <sup>2</sup>	16 m <sup>3</sup>

### Ausführung

Artikelnummer	Farbe	Wandstärke	Mit Fußboden	UVP	Fracht*
234 030	Naturbelassen	34 mm	18 mm	3.149 €	229 €

### Empfohlenes Zubehör

	Artikelnummer	Menge	UVP/Stk.
Dachschindeln	siehe Seite 100	6	59 €
Dachrinne Kunststoff rund	802 486	1	349 €

### Marina 3030

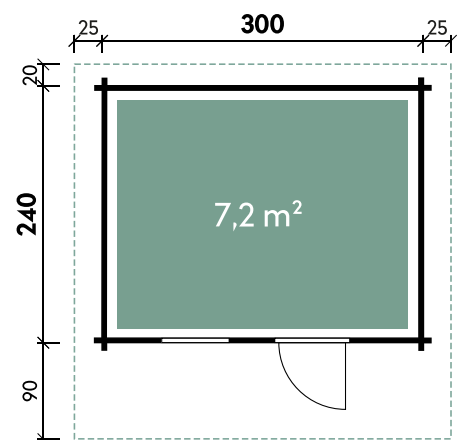
Gesamthöhe	Dachneigung	Gesamtmaß	Sockelmaß	Grundfläche	Umbauter Raum
263 cm	21°	350 x 410 cm	300 x 300 cm	9 m <sup>2</sup>	20,1 m <sup>3</sup>

### Ausführung

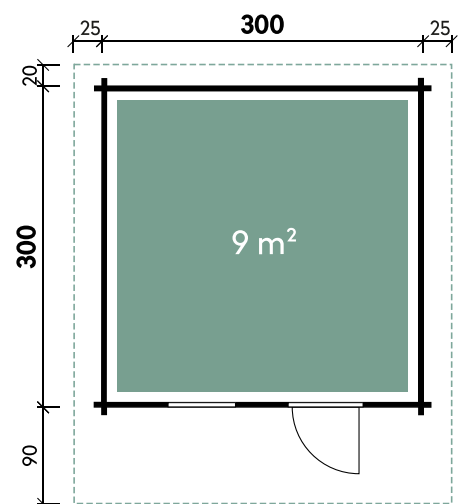
Artikelnummer	Farbe	Wandstärke	Mit Fußboden	UVP	Fracht*
234 040	Naturbelassen	34 mm	18 mm	3.599 €	229 €

### Empfohlenes Zubehör

	Artikelnummer	Menge	UVP/Stk.
Dachschindeln	siehe Seite 100	7	59 €
Dachrinne Kunststoff rund	804 010	1	439 €



Marina 3024



Marina 3030



**NEU**  
in 44 mm Wandstärke

**GUT & GÜNSTIG**

✓ Mit Fußboden erhältlich

Neele 3838

**Neele 3838**

Gesamthöhe	243 cm
Dachneigung	12°
Gesamtmaß	424 x 474 cm
Sockelmaß	380 x 380 cm
Grundfläche	14,4 m <sup>2</sup>
Umbauter Raum	31,6 m <sup>3</sup>
Spiegelverkehrte Montage	möglich
1 x Doppeltür	141 x 191 cm
2 x Einzelfenster	67,5 x 79 cm

**Ausführung**

Artikelnummer	Farbe	Wandstärke	Mit Fußboden	UVP	Fracht*
<b>612 100</b>	Naturbelassen	<b>44 mm</b>	-	<b>3.499 €</b>	229 €
<b>612 107</b>	Naturbelassen	<b>44 mm</b>	18 mm	<b>4.099 €</b>	229 €

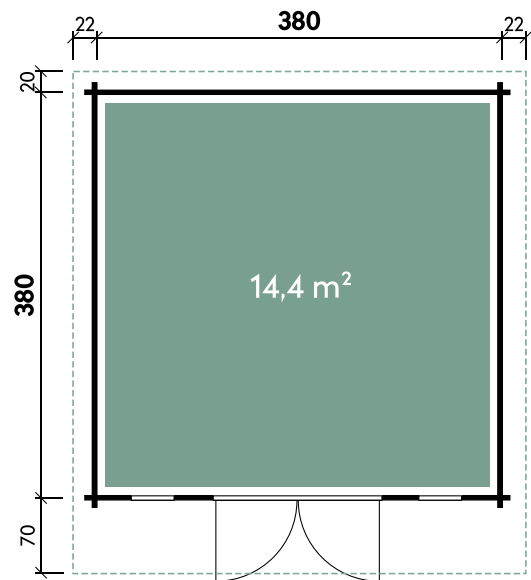
**Zum Produkt**

**Empfohlenes Zubehör**

Artikelnummer	Menge	UVP/Stk.
Dachschindeln	siehe Seite 100	9 59 €
Dachrinne Kunststoff rund	804 110	1 489 €



Neele 3838



Neele 3838



Lotta 3630 // Alle Modelle werden naturbelassen geliefert.

**Lotta 3630 34**

Gesamthöhe	263 cm
Dachneigung	19°
Gesamtmaß	400 x 410 cm
Sockelmaß	360 x 300 cm
Grundfläche	10,8 m <sup>2</sup>
Umbauter Raum	24,2 m <sup>3</sup>
Spiegelverkehrte Montage	möglich
1 x Doppeltür	130 x 184 cm
1 x Einzelfenster	64,4 x 103,1 cm

**Lotta 3630 44**

Gesamthöhe	257 cm
Dachneigung	15°
Gesamtmaß	404 x 440 cm
Sockelmaß	360 x 300 cm
Grundfläche	10,8 m <sup>2</sup>
Umbauter Raum	21,4 m <sup>3</sup>
Spiegelverkehrte Montage	möglich
1 x Doppeltür	133,7 x 186,7 cm
1 x Einzelfenster	64,4 x 96,9 cm

Zum Produkt

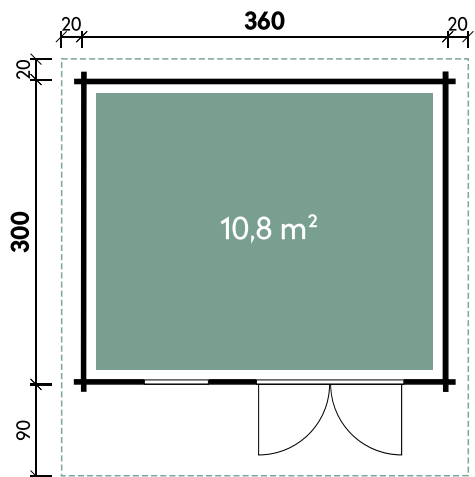
**Ausführung Lotta 3630 34**

Artikelnummer	Farbe	Wandstärke	Mit Fußboden	UVP	Fracht*
234 100	Naturbelassen	34 mm	18 mm	3.899 €	229 €

**Ausführung Lotta 3630 44**

Artikelnummer	Farbe	Wandstärke	Mit Fußboden	UVP	Fracht*
240 460	Naturbelassen	44 mm	18 mm	4.599 €	229 €

Empf. Zubehör	Lotta 3630 34			Lotta 3630 44		
	Artikelnummer	Menge	UVP/Stk.	Artikelnummer	Menge	UVP/Stk.
Dachschindeln	siehe Seite 100	7	59 €	siehe Seite 100	8	59 €
Dachrinne Kunststoff rund	804 310	1	479 €	804 310	1	479 €



Lotta 3630



Lotta 3939

✓ Mit Fußboden

**Lotta 3636**

Gesamthöhe	257 cm
Dachneigung	15°
Gesamtmaß	404 x 500 cm
Sockelmaß	360 x 360 cm
Grundfläche	13 m <sup>2</sup>
Umbauter Raum	25,8 m <sup>3</sup>
Spiegelverkehrte Montage	möglich
1 x Doppeltür	133,7 x 186,7 cm
1 x Einzelfenster	64,4 x 96,9 cm

**Lotta 3939**

Gesamthöhe	257 cm
Dachneigung	14°
Gesamtmaß	440 x 530 cm
Sockelmaß	390 x 390 cm
Grundfläche	15,2 m <sup>2</sup>
Umbauter Raum	30,4 m <sup>3</sup>
Spiegelverkehrte Montage	möglich
1 x Doppeltür	133,7 x 186,7 cm
1 x Einzelfenster	64,4 x 96,9 cm

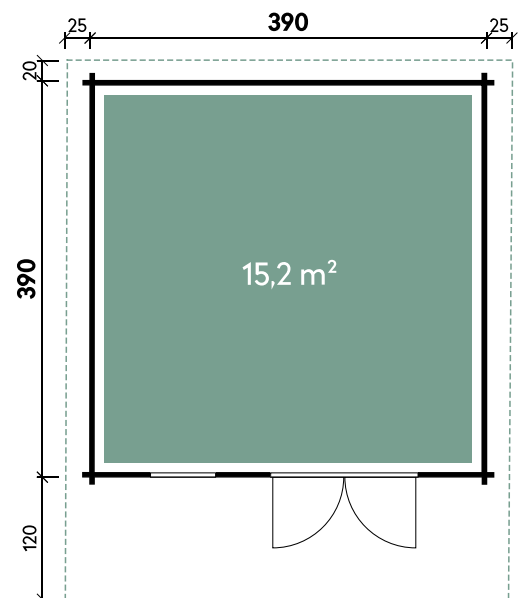
**Ausführung**

Artikelnummer	Farbe	Wandstärke	Mit Fußboden	UVP	Fracht*
240 470	Naturbelassen	44 mm	18 mm	4.899 €	229 €

**Ausführung**

Artikelnummer	Farbe	Wandstärke	Mit Fußboden	UVP	Fracht*
240 480	Naturbelassen	44 mm	18 mm	5.499 €	349 €

Empf. Zubehör	Lotta 3636			Lotta 3939		
	Artikelnummer	Menge	UVP/Stk.	Artikelnummer	Menge	UVP/Stk.
Dachschindeln	siehe Seite 100	9	59 €	siehe Seite 100	11	59 €
Dachrinne Kunststoff rund	804 410	1	629 €	804 410	1	629 €



Lotta 3939



**NEU**  
in 44 mm Wandstärke

**GUT & GÜNSTIG**

✓ Mit Fußboden erhältlich

Rona 3838

### Rona 3838

Gesamthöhe	243 cm
Dachneigung	12°
Gesamtmaß	424 x 474 cm
Sockelmaß	380 x 380 cm
Grundfläche	14,4 m <sup>2</sup>
Umbauter Raum	31,6 m <sup>3</sup>
Spiegelverkehrte Montage	möglich
1 x Doppeltür	141 x 191 cm
1 x Einzelfenster	47,5 x 160 cm
1 x Einzelfenster	47,5 x 160 cm

### Ausführung

Artikelnummer	Farbe	Wandstärke	Mit Fußboden	UVP	Fracht*
<b>612 110</b>	Naturbelassen	<b>44 mm</b>	-	<b>3.499 €</b>	229 €
<b>612 117</b>	Naturbelassen	<b>44 mm</b>	18 mm	<b>4.099 €</b>	229 €

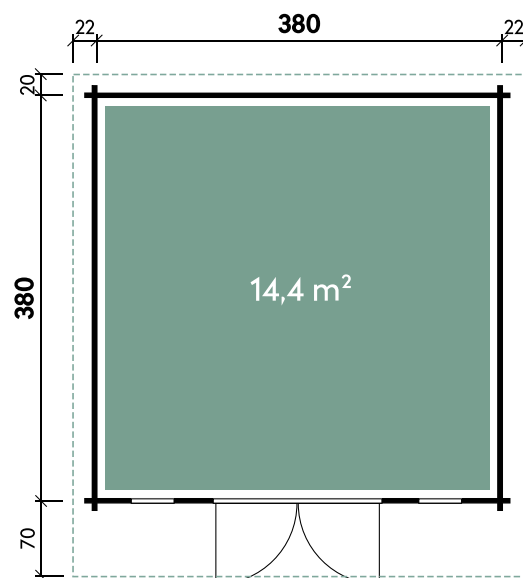
### Zum Produkt



Empfohlenes Zubehör	Artikelnummer	Menge	UVP/Stk.
Dachschindeln Siehe Seite 100	siehe Seite 100	9	59 €
Dachrinne Kunststoff rund	804 110	1	489 €



Rona 3838



Rona 3838



✓ Mit Fußboden

Carmen 4530 // Alle Modelle werden naturbelassen geliefert.

**Carmen 4530**

Gesamthöhe	263 cm
Dachneigung	15°
Gesamtmaß	500 x 440 cm
Sockelmaß	450 x 300 cm
Grundfläche	13,5 m <sup>2</sup>
Umbauter Raum	30,3 m <sup>3</sup>
1 x Doppeltür	130 x 184 cm
1 x Einzeltür außen	71 x 184 cm

**Alle Modellgrößen**

 Spiegelverkehrte Montage  
möglich

**Ausführung**

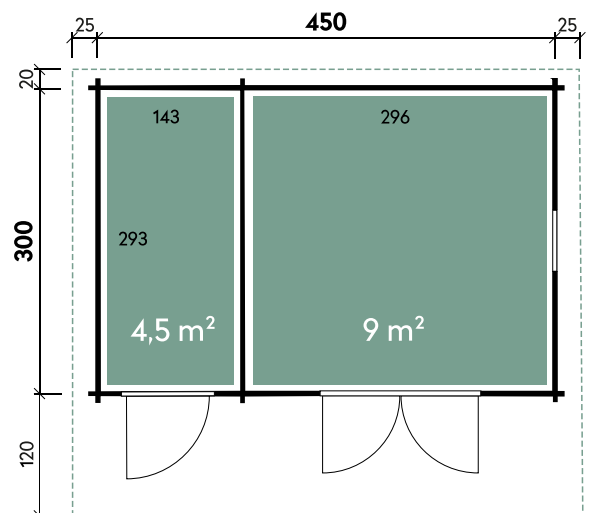
Artikelnummer	Farbe	Wandstärke	Mit Fußboden	UVP	Fracht*
234 150	Naturbelassen	34 mm	18 mm	5.499 €	349 €

**Carmen 4530 XL**

Gesamthöhe	277 cm
Dachneigung	15°
Gesamtmaß	500 x 440 cm
Sockelmaß	450 x 300 cm
Grundfläche	13,5 m <sup>2</sup>
Umbauter Raum	32 m <sup>3</sup>
1 x Doppeltür	130 x 195 cm
1 x Einzeltür außen	71 x 195 cm

**Ausführung**

Artikelnummer	Farbe	Wandstärke	Mit Fußboden	UVP	Fracht*
234 160	Naturbelassen	34 mm	18 mm	5.699 €	349 €



Carmen 4530

Empfohlenes Zubehör	Artikelnummer	Menge	UVP/Stk.
Dachschindeln	siehe Seite 100	10	59 €
Dachrinne Kunststoff rund	804 110	1	489 €



**PREMIUM**

✓ Mit Dachpappe

✓ Mit Fußboden

Nova 4536 XL

Nova 3636 XL

**Nova 3630 XL**

Gesamthöhe	277 cm
Dachneigung	16°
Gesamtmaß	410 x 470 cm
Sockelmaß	360 x 300 cm
Grundfläche	10,8 m <sup>2</sup>
Umbauter Raum	27,4 m <sup>3</sup>
1 x Doppeltür	140,4 x 190,4 cm
1 x Doppelfenster	149 x 98,9 cm

**Nova 3636 XL**

Gesamthöhe	277 cm
Dachneigung	16°
Gesamtmaß	10 x 530 cm
Sockelmaß	360 x 360 cm
Grundfläche	13 m <sup>2</sup>
Umbauter Raum	33 m <sup>3</sup>
1 x Doppeltür	140,4 x 190,4 cm
1 x Doppelfenster	149 x 98,9 cm
1 x Einzelfenster	72,4 x 98,9 cm

**Nova 4536 XL**

Gesamthöhe	277 cm
Dachneigung	12°
Gesamtmaß	500 x 500 cm
Sockelmaß	450 x 360 cm
Grundfläche	16,2 m <sup>2</sup>
Umbauter Raum	41,1 m <sup>3</sup>
1 x Doppeltür	140,4 x 190,4 cm
2 x Doppelfenster	149 x 98,9 cm

**Ausführung Nova 3630 XL**

Artikelnummer	Farbe	Wandstärke	Mit Fußboden	UVP	Fracht*
570 300	Naturbelassen	70 mm	28 mm	7.599 €	349 €

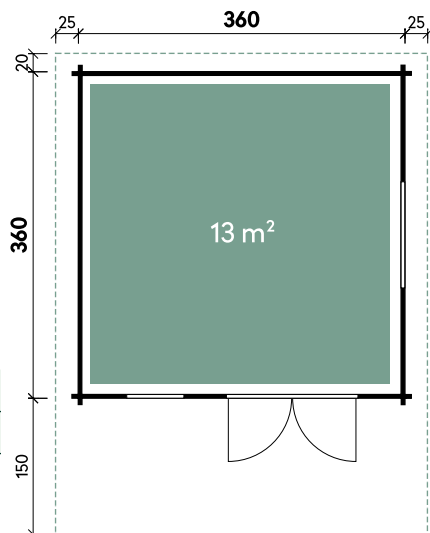
**Ausführung Nova 3636 XL**

Artikelnummer	Farbe	Wandstärke	Mit Fußboden	UVP	Fracht*
570 310	Naturbelassen	70 mm	28 mm	7.999 €	349 €

**Ausführung Nova 4536 XL**

Artikelnummer	Farbe	Wandstärke	Mit Fußboden	UVP	Fracht*
570 320	Naturbelassen	70 mm	28 mm	9.199 €	349 €

Empf. Zubehör	Nova 3630 XL		Nova 3636 XL		Nova 4536 XL		UVP/Stk.
	Artikelnummer	Menge	Artikelnummer	Menge	Artikelnummer	Menge	
Dachschindeln	siehe Seite 100	8	siehe Seite 100	9	siehe Seite 100	11	59 €
Dachrinne Kunststoff rund	804 410	1	804 410	1	804 410	1	629 €



Nova 3636

PREMIUM



✓ Mit Dachpappe

✓ Mit Fußboden

Nova 5040 XL

**Nova 5040 XL**

Gesamthöhe	290 cm
Dachneigung	14°
Gesamtmaß	550 x 510 cm
Sockelmaß	500 x 400 cm
Grundfläche	20 m <sup>2</sup>
Umbauter Raum	52 m <sup>3</sup>
1 x Doppeltür	140,4 x 190,4 cm
2 x Doppelfenster	149 x 98,9 cm

**Nova 5050 XL**

Gesamthöhe	290 cm
Dachneigung	14°
Gesamtmaß	550 x 600 cm
Sockelmaß	500 x 500 cm
Grundfläche	25 m <sup>2</sup>
Umbauter Raum	65 m <sup>3</sup>
1 x Doppeltür	140,4 x 190,4 cm
2 x Doppelfenster	149 x 98,9 cm

Alle Nova Modelle auch in weiteren Größen und in 44 mm Wandstärke auf Anfrage erhältlich

Türen und Fenster optional gegen Mehrpreis farbbehandelt

Zum Produkt


**Ausführung Nova 5040 XL**

Artikelnummer	Farbe	Wandstärke	Mit Fußboden	UVP	Fracht*
570 340	Naturbelassen	70 mm	28 mm	10.399 €	349 €

**Empfohlenes Zubehör**

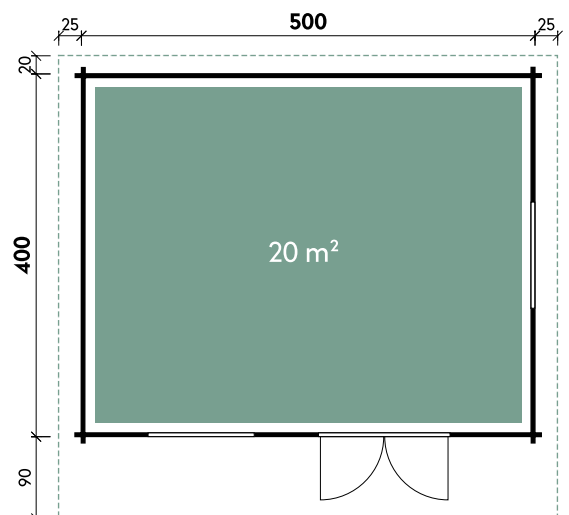
Artikelnummer	Menge	UVP/Stk.	
Dachschindeln	siehe Seite 100	13	59 €
Dachrinne Kunststoff rund	804 410	1	629 €

**Ausführung Nova 5050 XL**

Artikelnummer	Farbe	Wandstärke	Mit Fußboden	UVP	Fracht*
570 330	Naturbelassen	70 mm	28 mm	10.990 €	349 €

**Empfohlenes Zubehör**

Artikelnummer	Menge	UVP/Stk.	
Dachschindeln	siehe Seite 100	14	59 €
Dachrinne Alu eckig	812 340	1	449 €



Nova 5040



## Ihr Rückzugsort mit Charme – Gartenhäuser mit Walm- und Zeltdach

Tauchen Sie ein in die gemütliche Atmosphäre unserer Gartenhäuser mit Walmdach – die perfekte Verbindung von Funktionalität und stilvollem Design. Ob als heimelige Lesecke, kreatives Atelier oder geselliger Treffpunkt mit Sitzmöglichkeit im Freien: Mit ihren vielseitigen Nutzungsmöglichkeiten schaffen diese Qualitätshäuser aus Holz einen Ort, an dem Sie sich rundum wohlfühlen.

Das Zeltdach gibt Ihrem Gartenhaus nicht nur einen zeitlosen, klassischen Charme, sondern schafft auch eine einladende Atmosphäre mit großzügigem Raumgefühl. Ein Ort, an dem Sie im Einklang mit der Natur entspannen, den Alltag hinter sich lassen und neue Kraft schöpfen – Ihr persönliches Refugium voller Ruhe und Inspiration.

Entdecken Sie unsere Gartenhäuser mit Walmdach und verwandeln Sie Ihren Garten in einen Wohlfühlort, der jeden Tag ein Stück Lebensqualität schenkt.

## Allgemeine Produktinformationen

<b>Bauweise:</b>	Blockbohlen
<b>Wandstärken:</b>	28, 40 und 44 mm
<b>Dachformen:</b>	Walmdach und Zeltdach

## Qualitätsmerkmale Holz-Gartenhäuser



Eckversatz 28/40 mm Bohlen



Sturmleiste



Winddichter Eckversatz



Echtverglasung bei Fenstern und Türen



Dreh-/Kipp-Fenster



Metall-Türschwelle | Abbildung ähnlich



Hochwertige Leimholztüren, kein Verzug



Fußbodendielen und -leisten



Abgeschrägte Seitenwandbohle

## Qualitätsmerkmale Holz-Gartenhäuser Gena, Morla



Edelstahl-Türbeschlag



Isolierverglasung



Dreh-/Kipp-Fenster mit 3-fach Verriegelung



Alu-Wasserschenkel/Fensterbank



Blockbohle 44 mm



Gewindestange (außer Gena)

GUT &amp; GÜNSTIG



Genia 2828

✓ Mit Fußboden erhältlich

**Genia 2828**

Gesamthöhe	278 cm
Dachneigung	24°
Gesamtmaß	320 x 320 cm
Sockelmaß	280 x 280 cm
Grundfläche	7,8 m <sup>2</sup>
Umbauter Raum	18,4 m <sup>3</sup>
1 x Doppeltür	141 x 170,5 cm
2 x Einzelfenster	55 x 108 cm

**Ausführung**

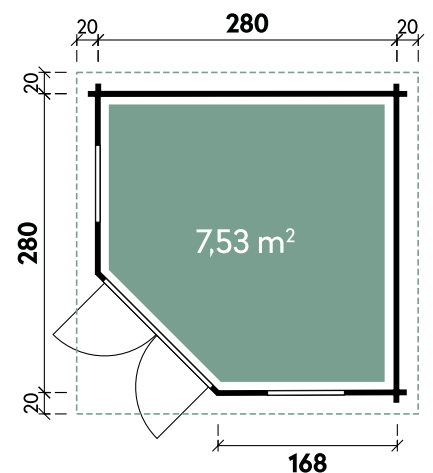
Artikelnummer	Farbe	Wandstärke	Mit Fußboden	UVP	Fracht*
611 010	Naturbelassen	28 mm	-	2.499 €	229 €
611 017	Naturbelassen	28 mm	18 mm	2.899 €	229 €

**Zum Produkt****Empfohlenes Zubehör**

	Artikelnummer	Menge	UVP/Stk.
Dachschindeln Siehe Seite 100	siehe Seite 100	5	59 €
Dachrinne Kunststoff rund	804 210	1	669 €



Genia 2828



Genia 2828



**GUT & GÜNSTIG**

✓ Mit Fußboden erhältlich

Gemma 5025

**Gemma 5025**

Gesamthöhe	272 cm
Dachneigung	24°
Gesamtmaß	540 x 290 cm
Sockelmaß	500 x 250 cm
Grundfläche	12 m <sup>2</sup>
Umbauter Raum	28 m <sup>3</sup>
1 x Doppeltür	141 x 170,5 cm
2 x Einzelfenster	67,5 x 81 cm

**Ausführung**

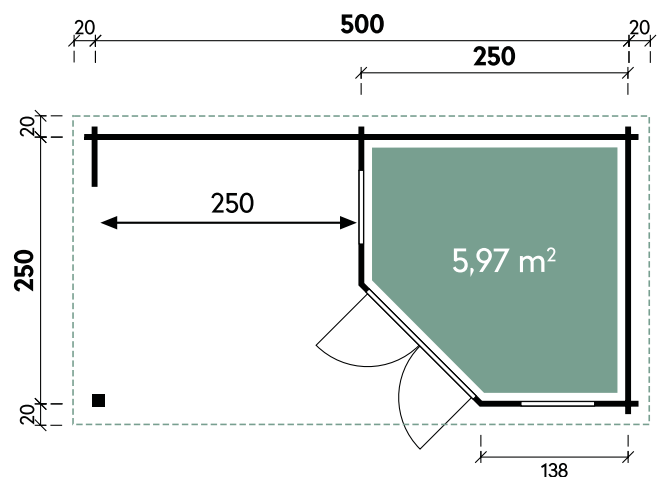
Artikelnummer	Farbe	Wandstärke	Mit Fußboden	UVP	Fracht*
611 200	Naturbelassen	28 mm	-	2.699 €	349 €
611 207	Naturbelassen	28 mm	18 mm	2.999 €	349 €

**Empfohlenes Zubehör**

Artikelnummer	Menge	UVP/Stk.
Dachschindeln Siehe Seite 100	9	59 €
Dachrinne Kunststoff rund	1	799 €



Gemma 5025



Gemma 5025

GUT &amp; GÜNSTIG



Grete 5828

✓ Mit Fußboden erhältlich

## Grete 5828

Gesamthöhe	274 cm
Dachneigung	22°
Gesamtmaß	628 x 333 cm
Sockelmaß	575 x 280 cm
Grundfläche	16,1 m <sup>2</sup>
Umbauter Raum	37,9 m <sup>3</sup>
Spiegelverkehrte Montage	möglich
1 x Doppeltür	133,7 x 174,3 cm
2 x Einzelfenster	42,6 x 130,9 cm

## Ausführung

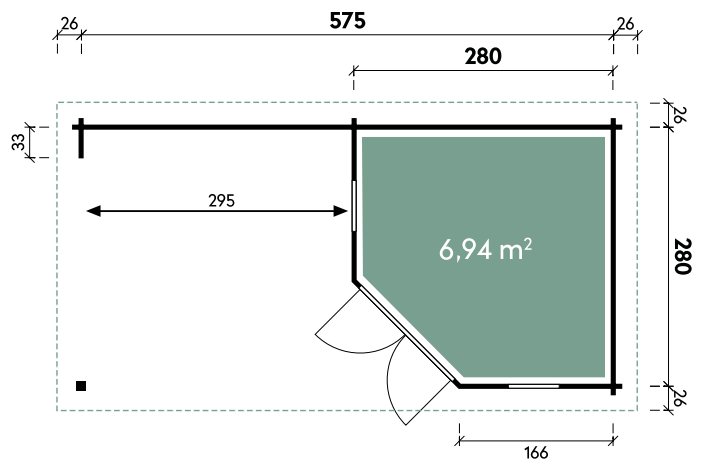
Artikelnummer	Farbe	Wandstärke	Mit Fußboden	UVP	Fracht*
230 000	Naturbelassen	28 mm	-	3.499 €	349 €
230 007	Naturbelassen	28 mm	18 mm	3.799 €	349 €
536 200	Naturbelassen	40 mm	-	4.199 €	349 €
536 207	Naturbelassen	40 mm	18 mm	4.399 €	349 €

## Empfohlenes Zubehör

Artikelnummer	Menge	UVP/Stk.
siehe Seite 100	12	59 €
802 900	1	949 €



Grete 5828



Grete 5828


**NEU**

in 44 mm Wandstärke

**GUT & GÜNSTIG**

Gena 3333

**Gena 3333**

Gesamthöhe	296 cm
Dachneigung	24°
Gesamtmaß	380 x 380 cm
Sockelmaß	330 x 330 cm
Grundfläche	10,9 m <sup>2</sup>
Umbauter Raum	27 m <sup>3</sup>
1 x Doppeltür	141 x 177 cm
2 x Einzelfenster	67,5 x 120 cm

**Ausführung**

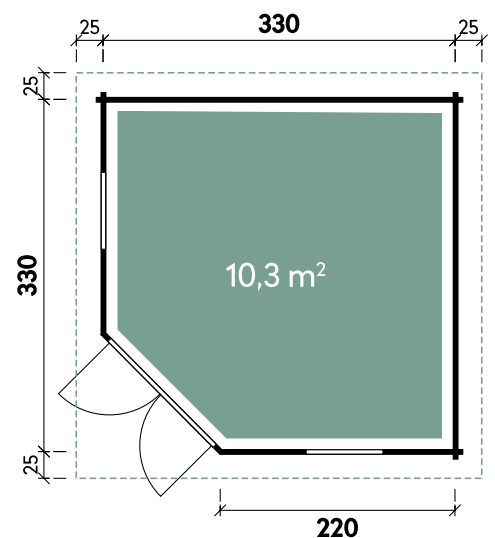
Artikelnummer	Farbe	Wandstärke	Mit Fußboden	UVP	Fracht*
612 010	Naturbelassen	44 mm	-	3.499 €	229 €
612 017	Naturbelassen	44 mm	18 mm	3.999 €	229 €

**Empfohlenes Zubehör**

	Artikelnummer	Menge	UVP/Stk.
Dachschindeln Siehe Seite 100	siehe Seite 100	9	59 €
Dachrinne Kunststoff rund	804 210	1	669 €



Gena 3333



Gena 3333



Morla 3030 // Alle Modelle werden naturbelassen geliefert.

✓ Mit Fußboden

**Morla 3030**

Gesamthöhe	289 cm
Dachneigung	22°
Gesamtmaß	357 x 357 cm
Sockelmaß	300 x 300 cm
Grundfläche	8,3 m <sup>2</sup>
Umbauter Raum	21 m <sup>3</sup>
Spiegelverkehrte Montage	möglich
1 x Doppeltür	133,7 x 186,7 cm
2 x Einzelfenster	64,4 x 103,1 cm

**Ausführung**

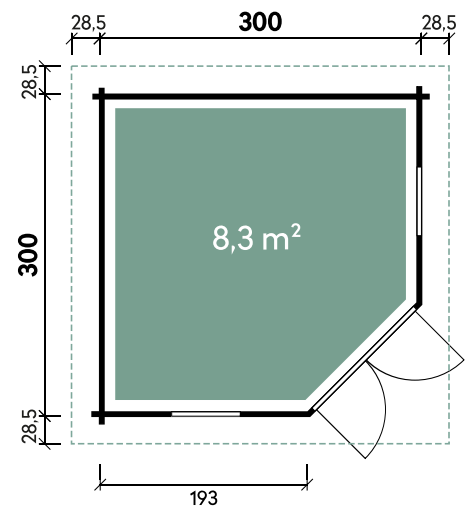
Artikelnummer	Farbe	Wandstärke	Mit Fußboden	UVP	Fracht*
544 110	Naturbelassen	44 mm	18 mm	4.899 €	229 €

**Zum Produkt****Empfohlenes Zubehör**

Artikelnummer	Menge	UVP/Stk.
siehe Seite 100	7	59 €
804 210	1	669 €



Morla 3030



Morla 3030



✓ Mit Fußboden

Abbe 4530 // Alle Modelle werden naturbelassen geliefert.

**Abbe 4530**

Gesamthöhe	284 cm
Dachneigung	22°
Gesamtmaß	505 x 351 cm
Sockelmaß	453 x 299 cm
Grundfläche	13 m <sup>2</sup>
Umbauter Raum	33,2 m <sup>3</sup>
Spiegelverkehrte Montage	möglich
1 x Doppeltür	133,7 x 186,7 cm
1 x Einzeltür außen	75,2 x 186,7 cm
2 x Einzelfenster	68,6 x 124,6 cm

**Ausführung**

Artikelnummer	Farbe	Wandstärke	Mit Fußboden	UVP	Fracht*
536 050	Naturbelassen	40 mm	18 mm	5.699 €	349 €

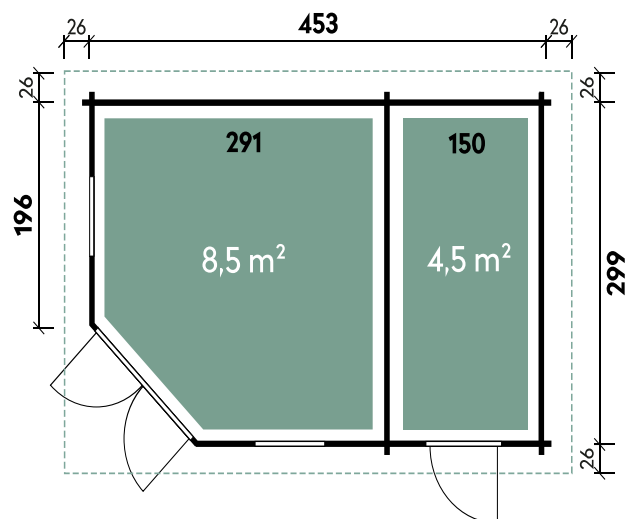
Zum Produkt

**Empfohlenes Zubehör**

Artikelnummer	Menge	UVP/Stk.
Dachschindeln	9	59 €
Dachrinne Kunststoff rund	1	799 €



Abbe 4530



Abbe 4530

\*Endkundenfracht, siehe Seite 9



**PREMIUM**

✓ Mit Dachpappe

✓ Mit Fußboden

Gardis 1608

**Gardis 0808**

Gesamthöhe	178 cm
Dachneigung	12°
Gesamtmaß	90 x 103 cm
Sockelmaß	84 x 84 cm
Grundfläche	0,7 m <sup>2</sup>
Umbauter Raum	1,2 m <sup>3</sup>
1 x Einzeltür	73 x 158,5 cm

**Gardis 1608**

Gesamthöhe	178 cm
Dachneigung	12°
Gesamtmaß	192 x 103 cm
Sockelmaß	164 x 84 cm
Grundfläche	1,4 m <sup>2</sup>
Umbauter Raum	2,4 m <sup>3</sup>
1 x Doppeltür	145,2 x 156,2 cm



Gardis 0808

**Ausführung Gardis 0808**

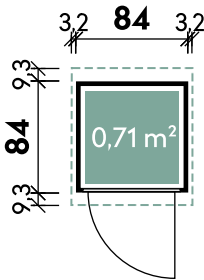
Artikelnummer	Farbe	Elementstärke	Mit Fußboden	UVP	Fracht*
714 200	Naturbelassen	18 mm	20 mm	579 €	129 €

**Ausführung Gardis 1608**

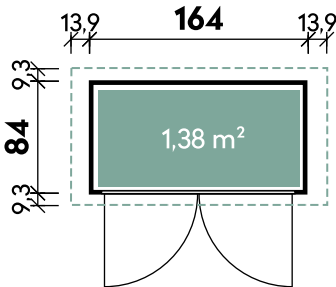
Artikelnummer	Farbe	Elementstärke	Mit Fußboden	UVP	Fracht*
714 210	Naturbelassen	18 mm	20 mm	839 €	129 €

**Qualitätsmerkmale**

- ✓ Vorgefertigte Wandelemente
- ✓ Einfache Montage
- ✓ Stabile Tür
- ✓ Stabile Fußbodenelemente
- ✓ Imprägnierte Fundamenthölzer
- ✓ Hochwertige Metallschwelle und Fußboden



Gardis 0808



Gardis 1608



Gardis 2408

**Gardis 2408**

Gesamthöhe	178 cm
Dachneigung	12°
Gesamtmaß	260 x 103 cm
Sockelmaß	244 x 84 cm
Grundfläche	2 m <sup>2</sup>
Umbauter Raum	3,6 m <sup>3</sup>
1 x Doppeltür	145,2 x 156,2 cm

**Gardis 2410**

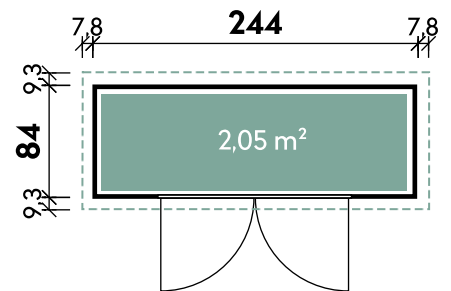
Gesamthöhe	178 cm
Dachneigung	11°
Gesamtmaß	260 x 122 cm
Sockelmaß	244 x 104 cm
Grundfläche	2,5 m <sup>2</sup>
Umbauter Raum	4,5 m <sup>3</sup>
1 x Doppeltür	145,2 x 156,2 cm

**Ausführung Gardis 2408**

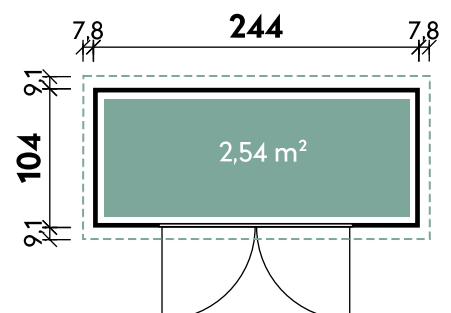
Artikelnummer	Farbe	Elementstärke	Mit Fußboden	UVP	Fracht*
714 220	Naturbelassen	18 mm	20 mm	1.299 €	129 €

**Ausführung Gardis 2410**

Artikelnummer	Farbe	Elementstärke	Mit Fußboden	UVP	Fracht*
714 230	Naturbelassen	18 mm	20 mm	1.399 €	129 €



Gardis 2408



Gardis 2410



Gardis 2408 // Alle Modelle werden naturbelassen geliefert.



## Lichtdurchflutete Pavillons für gemütliche Auszeiten

Unsere großzügigen, hellen Pavillons sind ideale Rückzugsorte für entspannte Auszeiten vom Alltag. Mit unseren Holzpavillons bringen Sie Erholung in große und kleine Grundstücke. In den Gartenlauben entspannen Sie ungestört oder chillen mit Ihrer Familie. Das Tageslicht zaubert dabei eine wohlige Stimmung in den Raum. Und Sie können bei jedem Wetter die Seele einfach baumeln lassen.

### Allgemeine Produktinformationen

<b>Bauweise:</b>	Elementbauweise
<b>Bohlenstärken:</b>	21, 42 und 45 mm
<b>Dachform:</b>	Zeltdach

#### Anstriche bei ausgesuchten Modellen

	<b>Eiche-Rustikal (transparent)</b>
	<b>Betongrau (transparent)</b>

## Qualitätsmerkmale und Detailbilder Anders, Ilian und Kjel



Blockbohle 42 mm



Einglassener Tür- bzw. Fensterfeststeller



Fenster und Türen aus gezinktem Leimholz



Fensteraussteller



Innenansicht Dach



Hochwertige Wand- und Dachelemente

## Qualitätsmerkmale und Detailbilder Mads



Isolierverglaste Leimholz-Fenster



Sprossen zum Clippen



Edelstahl-Türbeschlag und Zylinderschloss



Isolierverglaste Leimholz-Türen mit Metall-Türschwelle



Edelstahl-Fensteraussteller



Fußbodendielen 28 mm



Kjel 3333 | Dachschindeln und Dachhaube als Zubehör erhältlich // Alle Modelle werden naturbelassen geliefert.

Kjel 3026		Kjel 3333	
Gesamthöhe	288 cm	Gesamthöhe	332 cm
Dachneigung	26°	Dachneigung	34°
Gesamtmaß	366 x 327 cm	Gesamtmaß	397 x 397 cm
Sockelmaß	296 x 257 cm	Sockelmaß	327 x 327 cm
Grundfläche	5,7 m <sup>2</sup>	Grundfläche	8,9 m <sup>2</sup>
Umbauter Raum	14,4 m <sup>3</sup>	Umbauter Raum	23,3 m <sup>3</sup>



Kjel 3026 | Wandelemente als Zubehör erhältlich

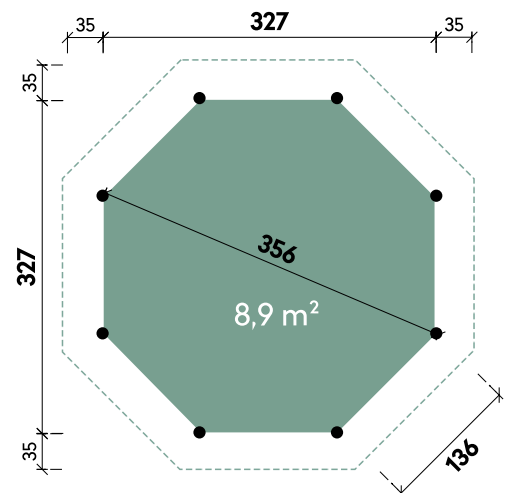
### Ausführung Kjel 3026

Artikelnummer	Farbe	UVP	Fracht*
675 120	Naturbelassen	1.899 €	349 €

### Ausführung Kjel 3333

Artikelnummer	Farbe	UVP	Fracht*
675 170	Naturbelassen	2.899 €	349 €

Empf. Zubehör	Menge	Kjel 3026		Kjel 3333	
		Artikelnummer	UVP/Stk.	Artikelnummer	UVP/Stk.
Fußboden	1	675 015	649 €	675 065	819 €
Dachschindeln	7	Siehe Seite 100	59 €	Siehe Seite 100	59 €
Dachrinne Kunststoff rund	1	802 646	719 €	802 646	719 €
Dachhaube 6-Eck mit Messingkugel und Platte	1	780 060	98 €	-	-
Dachhaube 8-Eck mit Messingkugel und Platte	1	-	-	780 070	98 €



Kjel 3333



Anders 2828 | Dachschindeln und Dachhaube als Zubehör erhältlich

Anders 2828		Ilian 3434	
Gesamthöhe	315 cm	Gesamthöhe	328 cm
Dachneigung	34°	Dachneigung	32°
Gesamtmaß	347 x 347 cm	Gesamtmaß	398 x 398 cm
Sockelmaß	287 x 287 cm	Sockelmaß	336 x 336 cm
Grundfläche	6,9 m <sup>2</sup>	Grundfläche	9,3 m <sup>2</sup>
Umbauter Raum	18,5 m <sup>3</sup>	Umbauter Raum	24,4 m <sup>3</sup>
2 x Element mit Doppelfenster Ausstell	108 x 104,5 cm	2 x Element mit Doppelfenster	93 x 126,5 cm
1 x Element mit Doppeltür	108 x 180,5 cm	1 x Element mit Doppeltür	120 x 182,7 cm

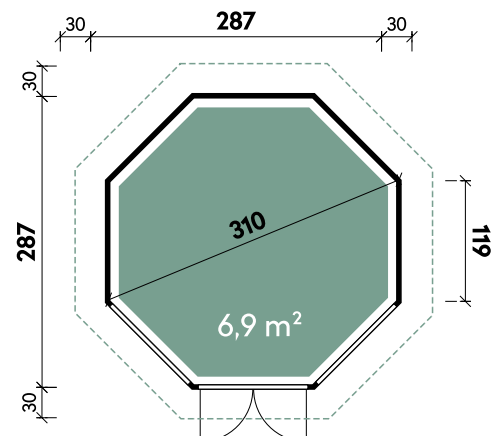


Kjel 3026

Ausführung Anders 2828					
Artikelnummer	Farbe	Wandstärke	Mit Fußboden	UVP	Fracht*
660 007	Naturbelassen	21 mm	21 mm	3.499 €	349 €

Ausführung Ilian 3434					
Artikelnummer	Farbe	Wandstärke	Mit Fußboden	UVP	Fracht*
660 110	Naturbelassen	42 mm	21 mm	4.999 €	349 €

Empf. Zubehör	Menge	Anders 2828 21		Ilian 3434	
		Artikelnummer	UVP/Stk.	Artikelnummer	UVP/Stk.
Dachschindeln	7	siehe Seite 100	59 €	siehe Seite 100	59 €
Dachrinne Kunststoff rund	1	802 646	719 €	802 646	719 €
Dachhaube 8-Eck mit Messingkugel und Platte	1	780 080	98 €	-	-



Anders 2828



Wanja 3327 mit Grill

✓ Fenster mit Sicherheitsglas

### Wanja 3327

Gesamthöhe	250 cm
Dachneigung	36°
Gesamtmaß	394 x 325 cm
Sockelmaß	334 x 270 cm
Grundfläche	7,8 m <sup>2</sup>
Umbauter Raum	16,3 m <sup>3</sup>
2 x Einzelfenster	feststehend

### Ausführung

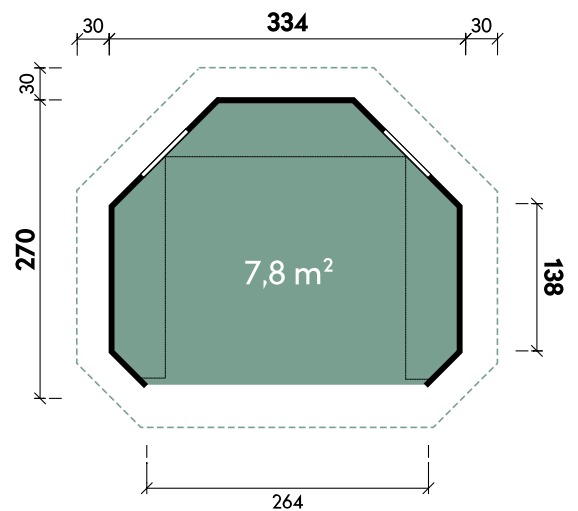
Artikelnummer	UVP	Mit Grill	UVP	Farbe	Wandstärke	Fracht*
660 300	3.799 €	660 310	5.699 €	Naturbelassen	45 mm	349 €
660 422	4.999 €	-	-	Eiche Rustikal	45 mm	349 €

### Empfohlenes Zubehör

Artikelnummer	Menge	UVP/Stk.	
Dachschindeln	siehe Seite 100	8	59 €



Wanja 3327 Eiche Rustikal



Wanja 3327



Wanja 3327 XL Betongrau

✓ Fenster mit Sicherheitsglas

**Wanja 3327 XL**

Gesamthöhe	299 cm
Dachneigung	36°
Gesamtmaß	394 x 325 cm
Sockelmaß	334 x 270 cm
Grundfläche	7,8 m <sup>2</sup>
Umbauter Raum	23,3 m <sup>3</sup>
2 x Einzelfenster	feststehend

**Ausführung**

Artikelnummer	UVP	Mit Grill	UVP	Farbe	Wandstärke	Fracht*
<b>660 320</b>	<b>3.999 €</b>	<b>660 330</b>	<b>5.949 €</b>	Naturbelassen	<b>45 mm</b>	349 €
<b>660 441</b>	<b>5.249 €</b>	-	-	- Betongrau	<b>45 mm</b>	349 €
<b>660 442</b>	<b>5.249 €</b>	-	-	- Eiche Rustikal	<b>45 mm</b>	349 €

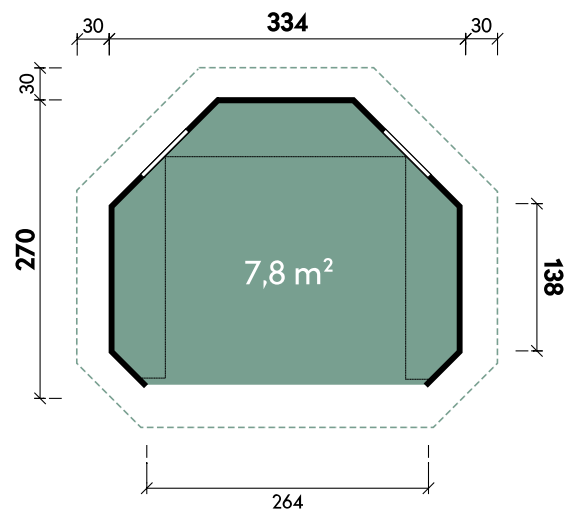
**Empfohlenes Zubehör**

Artikelnummer	Menge	UVP/Stk.
Dachschindeln	siehe Seite 100	8

Zum Produkt



Wanja 3327 XL Eiche Rustikal



Wanja 3327 XL

**PREMIUM**



✓ Mit Fußboden

✓ Mit Dachschindeln

✓ Vorgefertigte und fertig geschindelte Dachelemente

Mads 3030 45 mit schwarzen Dachschindeln // Alle Modelle werden naturbelassen geliefert.

**Mads 3030**

Gesamthöhe	330 cm
Dachneigung	32°
Gesamtmaß	360 x 360 cm
Sockelmaß	300 x 300 cm
Grundfläche	7,5 m <sup>2</sup>
Umbauter Raum	20,3 m <sup>3</sup>
1 x Element mit Doppeltür	90,5 x 186 cm
2 x Element mit Doppelfenster Ausstell	70,8 x 117,7 cm
2 x Element mit Doppelfenster feststehend	70,8 x 117,7 cm
3 x Vollholzelement	feststehend

**Ausführung**

Artikelnummer	Farbe	Dachschindeln	Elementstärke	Mit Fußboden	UVP	Fracht*
660 030	Naturbelassen	Schwarz	45 mm	28 mm	8.599 €	349 €

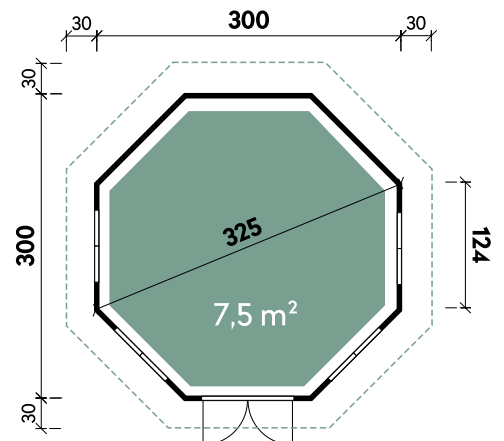


Mads 3030 mit schwarzen Dachschindeln // Alle Modelle werden naturbelassen geliefert.

Empfohlenes Zubehör	Artikelnummer	Menge	UVP/Stk.
Dachrinne Kunststoff rund	802 646	1	719 €



Beispiel Inneneinrichtung | Innenanstrich vom Kunden



Mads 3030



**PREMIUM**

✓ Mit Fußboden

✓ Mit Dachschildeln

✓ Vorgefertigte und fertig geschindelte Dachelemente

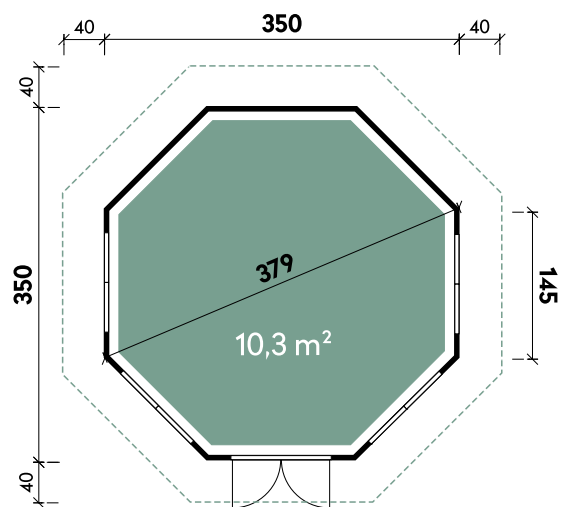


Mads 3535 45 mit schwarzen Dachschildeln // Alle Modelle werden naturbelassen geliefert.

Mads 4040 45 mit schwarzen Dachschildeln

**Mads 3535** **Mads 4040**

Gesamthöhe	346 cm	Gesamthöhe	361 cm
Dachneigung	32°	Dachneigung	32°
Gesamtmaß	430 x 430 cm	Gesamtmaß	480 x 480 cm
Sockelmaß	350 x 350 cm	Sockelmaß	400 x 400 cm
Grundfläche	10,3 m <sup>2</sup>	Grundfläche	13,2 m <sup>2</sup>
Umbauter Raum	29,4 m <sup>3</sup>	Umbauter Raum	37,1 m <sup>3</sup>
1 x Element mit Doppeltür	98,5 x 179 cm	1 x Element mit Doppeltür	98,5 x 179 cm
2 x Element mit Doppelfenster, Ausstell	97,5 x 125,5 cm	2 x Element mit Doppelfenster, Ausstell	97,5 x 125,5 cm
2 x Element mit Doppelfenster, feststehend	97,5 x 125,5 cm	2 x Element mit Doppelfenster, feststehend	97,5 x 125,5 cm
3 x Vollholzelement feststehend	feststehend	3 x Vollholzelement feststehend	feststehend



Mads 3535

**Ausführung Mads 3535**

Artikelnummer	Farbe	Dachschildeln	Elementstärke	Mit Fußboden	UVP	Fracht*
660 040	Naturbelassen	Schwarz	45 mm	28 mm	9.399 €	349 €

**Ausführung Mads 4040**

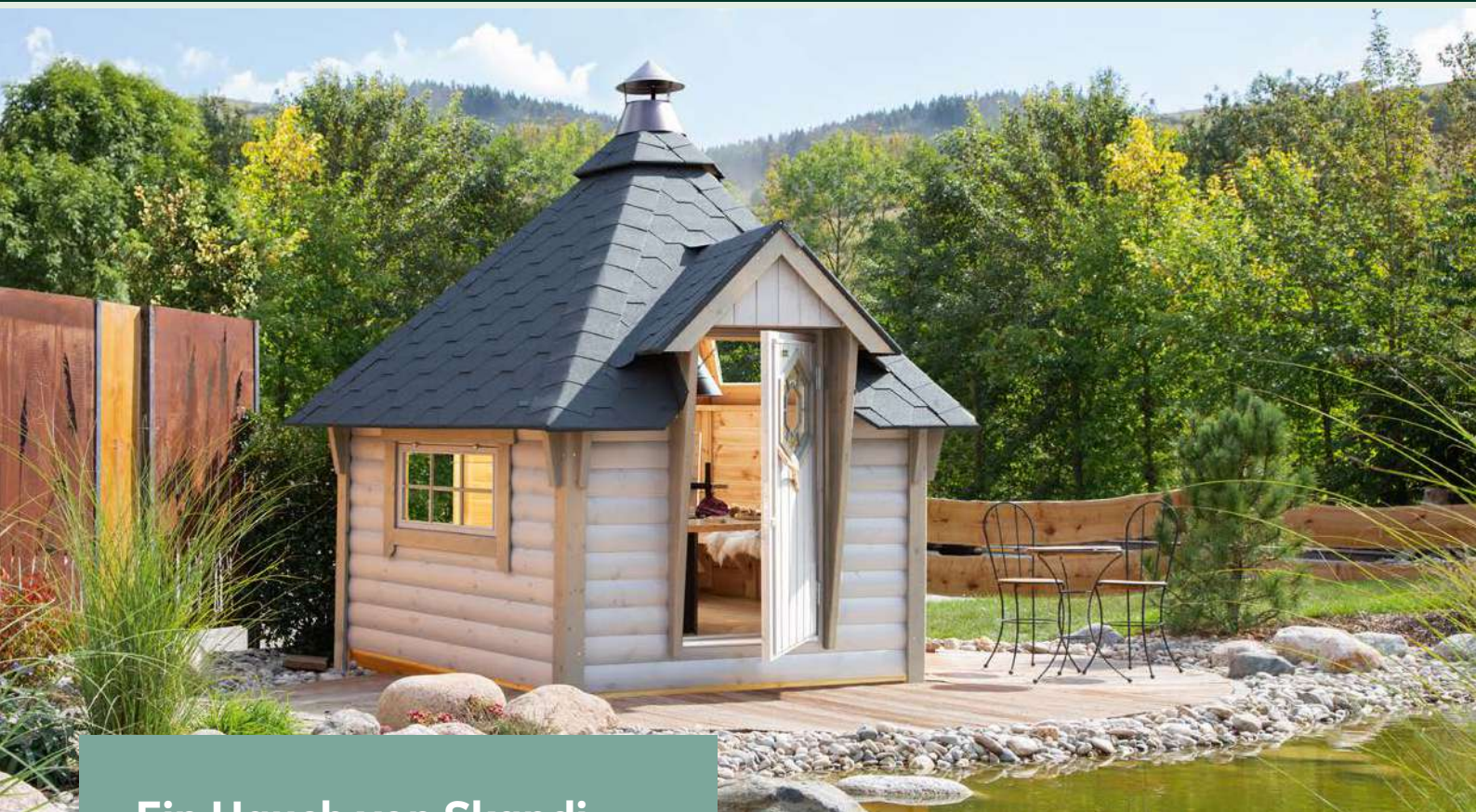
Artikelnummer	Farbe	Dachschildeln	Elementstärke	Mit Fußboden	UVP	Fracht*
660 090	Naturbelassen	Schwarz	45 mm	28 mm	9.899 €	349 €

**Empfohlenes Zubehör**

Artikelnummer	Menge	UVP/Stk.
802 646	1	719 €

Zum Produkt





## Ein Hauch von Skandinavien – für unvergessliche Grillmomente!

Tauchen Sie ein in die Magie des nordischen Lebensgefühls: in Ihrer eigenen Grillkota – dem rustikalen Highlight für Ihren Garten. Ob Sommerfest, Wintergrillen oder einfach ein Abend mit Freunden: Hier wird jeder Anlass zum besonderen Erlebnis.

Mit ihrem charmanten Design, der wärmenden Feuerstelle und dem authentischen Flair holt die Grillkota ein Stück nordischer Lebensart direkt zu Ihnen nach Hause. Laden Sie Ihre Liebsten ein, genießen Sie gemeinsames Lachen, köstliche Speisen und die einzigartige Atmosphäre – denn mit einer Grillkota wird jeder Moment zu einem Fest der Sinne! Erleben Sie unvergessliche Stunden und Geschichten, die noch lange erzählt werden.

### Allgemeine Produktinformationen

- Gerundete Holzbohle (Kiefer, 45 mm, Doppelnut)
- Vorgefertigte Dachelemente
- Fertig geschindelte Dachelemente
- Hochwertige Grillanlage mit 1 oder 3 schwenkbaren Grillarmen
- Stabiler Dachkranz / Dachauflage
- Isolierverglaste Fenster (Gut-und-Günstig: ein Fenster zum Öffnen | Premium: alle Fenster zum Öffnen)
- Clip zum einfachen Lösen der Sprossen
- Wandelemente auf imprägnierten Rahmen
- Leimholztür, daher kaum Verziehen

### Qualitätsmerkmale für alle Grillkotas



Doppelnutbohlen 45 mm



Türgriff aus Wurzelholz



Stabiler Dachkranz



Leimholztür, kein Verzug



Ein isoliertes Fenster zum Öffnen



Vorgefertigte Dachelemente



Sprossen zum Clippen

### Qualitätsmerkmale Gut-und-Günstig Kalle



Wandelement auf imprägnierten Rahmen



Fußbodenroste



Grill und Rauchabzugshaube

### Qualitätsmerkmale Premium Jesse



Geschlossener Fußboden



Grill mit 3 schwenkbaren Grillarmen



Rauchabzugshaube Kupfer



Extra hohe Seitenwände



Klappbänke



Kalle 3228 mit schwarzen Dachschildeln // Alle Modelle werden naturbelassen geliefert.

**GUT & GÜNSTIG**

✓ Mit Fußboden

✓ Mit Dachschildeln

✓ Vorgefertigte und fertig geschindelte Dachelemente



Kalle 3833 mit schwarzen Dachschildeln

**Kalle 3228**

Gesamthöhe	320 cm
Dachneigung	45°
Gesamtmaß	370 x 327 cm
Sockelmaß	320 x 277 cm
Grundfläche	6,7 m <sup>2</sup>
Umbauter Raum	15,5 m <sup>3</sup>

**Alle Modellgrößen**

1 x Einzeltür außen	3 x Einzelfenster Ausstell
71 x 151 cm	82 x 44 cm

**Ausführung**

Artikelnummer	Farbe	Wandstärke	Mit Fußboden	UVP	Fracht*
<b>779 110</b>	Naturbelassen	<b>45 mm</b>	18 mm	<b>5.299 €</b>	349 €

**Kalle 3833**

Gesamthöhe	330 cm
Dachneigung	45°
Gesamtmaß	426 x 376 cm
Sockelmaß	376 x 326 cm
Grundfläche	9,2 m <sup>2</sup>
Umbauter Raum	19,4 m <sup>3</sup>

**Ausführung**

Artikelnummer	Farbe	Wandstärke	Mit Fußboden	UVP	Fracht*
<b>779 100</b>	Naturbelassen	<b>45 mm</b>	18 mm	<b>5.799 €</b>	349 €
<b>779 250</b>	Naturbelassen	<b>45 mm</b>	18 mm	<b>5.799 €</b>	349 €

**Empfohlenes Zubehör**

Artikelnummer	Menge	UVP/Stk.
802 606	1	769 €

**Kalle I Inklusive**

779 100



Eckige Tischelemente

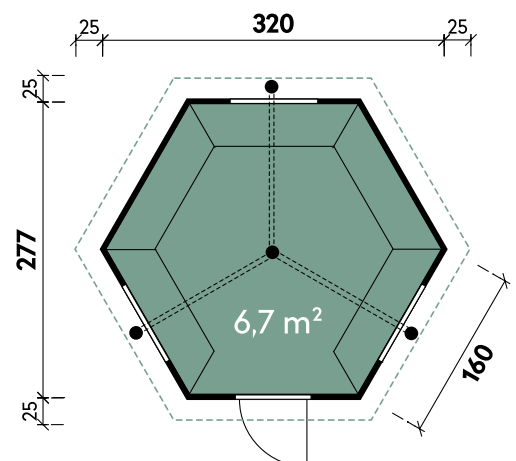
**Kalle I Inklusive**

779 250

**Aktion 2026  
extra großer Tisch**



Runder Leimholztisch



Kalle 3228



**PREMIUM**

**SET-ARTIKEL**

- ✓ Mit Fußboden
- ✓ Mit Dachschindeln

- ✓ Vorgefertigte und fertig geschindelte Dachelemente
- ✓ Mit roten Dachschindeln im Tausch zu schwarz erhältlich

Jesse 3833 // Alle Modelle werden naturbelassen geliefert.

**Jesse 3833**

Gesamthöhe	364 cm
Dachneigung	45°
Gesamtmaß	438 x 388 cm
Sockelmaß	376 x 326 cm
Grundfläche	9,2 m <sup>2</sup>
Umbauter Raum	22,2 m <sup>3</sup>
1 x Einzeltür außen	71 x 165 cm
3 x Einzelfenster Ausstell	82 x 44 cm

**Ausführung**

Artikelnummer	Set-Artikel	Farbe	Wandstärke	Mit Fußboden	UVP	Fracht*
<b>600 000</b>	-	Naturbelassen	<b>45 mm</b>	18 mm	<b>5.999 €</b>	349 €
<b>779 120</b>	Set 1	Naturbelassen	<b>45 mm</b>	18 mm	<b>6.999 €</b>	349 €
<b>779 200</b>	Set 2	Naturbelassen	<b>45 mm</b>	18 mm	<b>8.499 €</b>	349 €

**Empfohlenes Zubehör**

Artikelnummer	Menge	UVP/Stk.	
Dachrinne Kunststoff rund	802 606	1	769 €

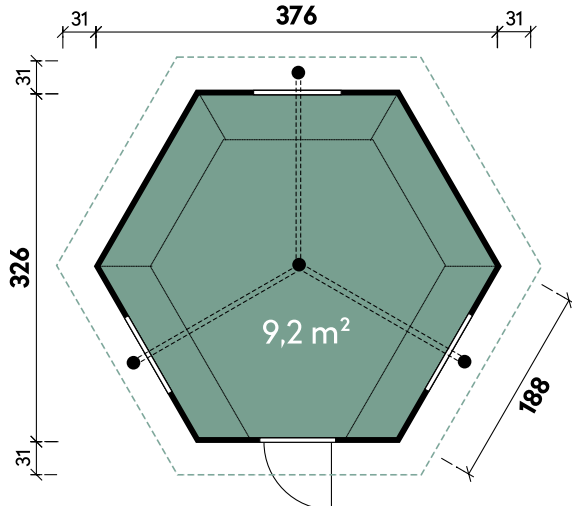


Jesse 3833 45 mit schwarzen Dachschindeln

**Set-Artikel 1 | Inklusive**



**Set-Artikel 2 | Inklusive**



Jesse 3833

## Zubehör

Machen Sie Ihr Gartenhaus noch funktionaler und komfortabler – mit unserem vielseitigen Zubehör! Ob Regale, Werkzeughalter, Fenster, Türen oder Regenrinnen – wir bieten Ihnen eine große Auswahl an praktischen und langlebigen Ergänzungen, die Ihr Gartenhaus optimieren.

### Produktabbildungen des Zubehörs ab Seite 98

# Holz-Gartenhäuser

Name	Artikelnummer		
Bengt 2525 28 mit Fußboden	611 027		
Zubehör	Artikelnummer	Menge	Preis*
Dachrinne Alu eckig	812 300	1	279 €
Dachpappe 6 m	700 600	2	18 €
EPDM Dachbahn 7,5 m <sup>2</sup>	906 000	2	329 €
Zusätzlich für			
Bengt 2525 28	611 020		
Fußboden 3030 18	813 010	1	399 €

Name	Artikelnummer		
Berit 2420 28 mit Fußboden	528 417		
Berit 2424 28 mit Fußboden	528 427		
Zubehör	Artikelnummer	Menge	Preis*
Dachpappe	700 600	2	18 €
Dachrinne Alu rund	812 200	1	449 €
Zusätzlich für			
Berit 2420 28	528 410		
Fußboden 2424 18	810 770	1	339 €
Berit 2424 28	528 420		
Fußboden 2420 18	810 760	1	239 €

Name	Artikelnummer		
Berit 3024 28 mit Fußboden	528 437		
Zubehör	Artikelnummer	Menge	Preis*
Dachpappe	702 050	1	48 €
Dachrinne Alu rund	812 210	1	489 €
Zusätzlich für			
Berit 3024 28	528 430		
Fußboden 3024 18	810 780	1	349 €

Name	Artikelnummer		
Betty 3030 44	300 120		
Zubehör	Artikelnummer	Menge	Preis*
Dachrinne Alu rund	812 220	1	559 €
Dachpappe 10 m + 15 m	702 080	1	66 €

Name	Artikelnummer		
Birka 2432 34	234 020		
Zubehör	Artikelnummer	Menge	Preis*
Dachrinne Alu rund	812 220	1	559 €
Dachpappe 10 m	701 000	2	27 €
Einzelfenster 2-Hand Dreh-/Kipp	770 352	1	399 €

Name	Artikelnummer		
Birka 2424 34	234 010		
Zubehör	Artikelnummer	Menge	Preis*
Dachrinne Alu rund	812 210	1	489 €
Dachpappe 15 m	701 500	1	40 €
Einzelfenster 2-Hand Dreh-/Kipp	770 352	1	399 €

Name	Artikelnummer		
Carmen 4530 34	234 150		
Carmen 4530 34 XL	234 160		
Zubehör	Artikelnummer	Menge	Preis*
Dachrinne Alu rund	812 220	1	559 €
Dachpappe 10 m	701 000	3	27 €
Einzelfenster 2-Hand Dreh-/Kipp	770 352	1	399 €

Name	Artikelnummer		
Ellen 2020 28	528 055		
Zubehör	Artikelnummer	Menge	Preis*
Dachrinne Alu rund	812 200	1	449 €
Dachpappe 10 m	701 000	1	27 €
Einzelfenster 2-Hand Dreh-/Kipp	770 351	1	399 €

Name	Artikelnummer		
Ellen 2026 28	528 065		
Zubehör	Artikelnummer	Menge	Preis*
Dachrinne Alu rund	812 210	1	489 €
Dachpappe 15 m	701 500	1	40 €
Einzelfenster 2-Hand Dreh-/Kipp	770 351	1	399 €

# Holz-Gartenhäuser

Name	Artikelnummer		
Emelie 4324 34 mit Vollholztür	534 231		
Emelie 4324 34 mit Halbglastür	534 232		
Emelie 4324 34 mit Milchglastür	534 235		
Galina 5723 28 mit Fußboden	229 027		
Galina 5723 40 mit Fußboden	536 237		
Zubehör	Artikelnummer	Menge	Preis*
Dachrinne Alu eckig	812 330	1	439 €
EPDM Dachbahn 7,5 m <sup>2</sup>	906 000	3	329 €
Zusätzlich für			
Galina 5723 28	229 020		
Galina 5723 40	536 230		
Fußboden 4322 18	810 720	1	549 €

Name	Artikelnummer		
Garde 2823 28 mit Fußboden	229 007		
Garde 2823 40 mit Fußboden	536 217		
Zubehör	Artikelnummer	Menge	Preis*
Dachrinne Alu eckig	812 300	1	279 €
EPDM Dachbahn 7,5 m <sup>2</sup>	906 000	2	329 €
Zusätzlich für			
Garde 2823 28	229 000		
Garde 2823 40	536 210		
Fußboden 2722 18	810 705	1	349 €

Name	Artikelnummer		
Geeltje 4323 28 mit Fußboden	229 017		
Geeltje 4323 40 mit Fußboden	536 227		
Zubehör	Artikelnummer	Menge	Preis*
Dachrinne Kunststoff eckig	800 520	1	279 €
Dachrinne Alu eckig	812 330	1	439 €
EPDM Dachbahn 7,5 m <sup>2</sup>	906 000	2	329 €
Zusätzlich für			
Geeltje 4323 28	229 010		
Geeltje 4323 40	536 220		
Fußboden 4222 18	810 710	1	549 €

Name	Artikelnummer		
Gemma 5025 28	611 200		
Zubehör	Artikelnummer	Menge	Preis*
Fußboden 3030 18	813 010	1	399 €

Name	Artikelnummer		
Gena 3333 44	612 010		
Gena 3333 44 mit Fußboden	612 017		
Genia 2828 28	611 010		
Genia 2828 28 mit Fußboden	611 017		
Zubehör	Artikelnummer	Menge	Preis*
Dachhaube 4-Eck mit Messingkugel	780 000	1	79 €
Zusätzlich für			
Gena 3333 44	612 010		
Fußboden 4040 18	813 030	1	699 €
Genia 2828 28	611 010		
Fußboden 3030 18	813 010	1	399 €

Name	Artikelnummer		
Gerlis 4530 28 mit Fußboden	231 217		
Zubehör	Artikelnummer	Menge	Preis*
Dachrinne Alu eckig	812 330	1	439 €
EPDM Dachbahn 7,5 m <sup>2</sup>	906 000	3	329 €
Zusätzlich für			
Gerlis 4530 28	231 210		
Fußboden 4429 18	810 715	1	749 €

Name	Artikelnummer		
Gleda 5628 40 mit Fußboden	537 207		
Zubehör	Artikelnummer	Menge	Preis*
Dachrinne Alu eckig	812 330	1	439 €
EPDM Dachbahn 7,5 m <sup>2</sup>	906 000	4	329 €
Zusätzlich für			
Gleda 5628 40	537 200		
Fußboden 2727 18 mit Anbau	810 730	1	499 €

Name	Artikelnummer		
Grete 5828 28	230 000		
Grete 5828 40	536 200		
Zubehör	Artikelnummer	Menge	Preis*
Fußboden 2727 18 mit Anbau	810 700	1	449 €

# Holz-Gartenhäuser

Name	Artikelnummer		
Guda 5643 40 mit Fußboden	537 227		
Zubehör	Artikelnummer	Menge	Preis*
Dachrinne Alu eckig	812 330	1	439 €
EPDM Dachbahn 7,5 m <sup>2</sup>	906 000	5	329 €
Zusätzlich für			
Guda 5643 40	537 220		
Fußboden 4327 18 mit Anbau	810 740	1	669 €

Name	Artikelnummer		
Haldis 5335 44 mit Fußboden	613 007		
Zubehör	Artikelnummer	Menge	Preis*
Dichtungsbahn Rolle 5 m <sup>2</sup>	902 010	6	99 €
Zusätzlich für			
Haldis 5335 44	613 000		
Fußboden 5540 18	813 050	1	1.099 €

Name	Artikelnummer		
Hermosa 6848 44 mit Fußboden	242 007		
Zubehör	Artikelnummer	Menge	Preis*
Dichtungsbahn Rolle 5 m <sup>2</sup>	902 010	7	99 €
Zusätzlich für			
Hermosa 6848 44	242 000		
Fußboden 4627 18 mit Anbau	810 745	1	779 €

Name	Artikelnummer		
Hidda 5536 44 mit Fußboden	613 017		
Zubehör	Artikelnummer	Menge	Preis*
Dichtungsbahn Rolle 5 m <sup>2</sup>	902 010	6	99 €
Zusätzlich für			
Hidda 5536 44	613 010		
Fußboden 5540 18	813 050	1	1.099 €

Name	Artikelnummer		
Leoni 4324 28	228 410		
Zubehör	Artikelnummer	Menge	Preis*
Dachrinne Alu eckig	812 330	1	439 €
EPDM Dachbahn 7,5 m <sup>2</sup>	906 000	3	329 €

Name	Artikelnummer		
Leila 1919 28 mit Fußboden	611 107		
Leila 2323 28 mit Fußboden	611 117		
Zubehör	Artikelnummer	Menge	Preis*
Dachrinne Alu rund	812 200	1	449 €
Zusätzlich für			
Leila 1919 28	611 100		
Fußboden 2020	813 000	1	249 €
Leila 2323 28	612 050		
Fußboden 3030 18	813 010	1	399 €

Name	Artikelnummer		
Levke 3729 44 mit Fußboden	612 057		
Zubehör	Artikelnummer	Menge	Preis*
EPDM Dachbahn 7,5 m <sup>2</sup>	906 000	3	329 €
Zusätzlich für			
Levke 3729 44	611 100		
Fußboden 4030 18	813 020	1	499 €

Name	Artikelnummer		
Levke 4529 44 mit Fußboden	612 067		
Zubehör	Artikelnummer	Menge	Preis*
EPDM Dachbahn 7,5 m <sup>2</sup>	906 000	4	329 €
Zusätzlich für			
Levke 4529 44	612 060		
Fußboden 5030 18	813 040	1	699 €

Name	Artikelnummer		
Lotta 3630 34	234 100		
Zubehör	Artikelnummer	Menge	Preis*
Dachrinne Alu rund	812 220	1	559 €
Dachpappe 10 m	701 000	3	27 €
Einzel Fenster 2-Hand Dreh-/Kipp	770 352	1	399 €

Name	Artikelnummer		
Lotta 3630 44	240 460		
Lotta 3636 44	240 470		
Zubehör	Artikelnummer	Menge	Preis*
Dachrinne Alu rund	812 220	1	559 €
Dachpappe 10 m	701 000	3	27 €

# Holz-Gartenhäuser

Name	Artikelnummer		
Lotta 3939 44	240 480		
Zubehör	Artikelnummer	Menge	Preis*
Dachrinne Alu rund	812 230	1	589 €
Dachpappe 6 m	700 600	7	18 €

Name	Artikelnummer		
Luca 2020 28 mit Fußboden	228 277		
Zubehör	Artikelnummer	Menge	Preis*
Dachrinne Alu eckig	812 300	1	279 €
EPDM Dachbahn 7,5 m <sup>2</sup>	906 000	1	329 €
Seitendach 1530	700 200	1	699 €
Seitendach 3030	700 220	1	999 €
Dachpappe 10 m	701 000	1	27 €
Zusätzlich für			
Luca 2020 28	228 270		
Fußboden 2320 16	810 675	1	219 €

Name	Artikelnummer		
Luca 2720 28 mit Fußboden	228 297		
Zubehör	Artikelnummer	Menge	Preis*
EPDM Dachbahn 7,5 m <sup>2</sup>	906 000	2	329 €
Dachrinne Alu eckig	812 310	1	299 €
Seitendach 1530	700 200	1	699 €
Seitendach 3030	700 220	1	999 €
Dachpappe 15 m	701 500	1	40 €
Zusätzlich für			
Luca 2720 28	228 290		
Fußboden 2720 18	810 210	1	259 €

Name	Artikelnummer		
Luca 3024 28 mit Fußboden	228 357		
Zubehör	Artikelnummer	Menge	Preis*
Dachrinne Alu eckig	812 310	1	299 €
Dachpappe 6 m	700 600	2	18 €
EPDM Dachbahn 7,5 m <sup>2</sup>	906 000	2	329 €
Zusätzlich für			
Luca 3024 28	228 350		
Fußboden 3024 16	810 220	1	349 €

Name	Artikelnummer		
Maite 4030 28 mit Fußboden	611 007		
Zubehör	Artikelnummer	Menge	Preis*
EPDM Dachbahn 7,5 m <sup>2</sup>	906 000	3	329 €
Dachrinne Kunststoff eckig	800 520	1	279 €
Dachrinne Alu eckig	812 330	1	439 €
Seitendach 1530	700 200	1	699 €
Seitendach 3030	700 220	1	999 €
Zusätzlich für			
Maite 4030 28	611 000		
Fußboden 4030 18	813 020	1	499 €

Name	Artikelnummer		
Mara 1818 28	527 020		
Zubehör	Artikelnummer	Menge	Preis*
Dachrinne Alu rund	812 200	1	449 €
Dachpappe 10 m	701 000	1	27 €
Einzel Fenster 2-Hand Dreh-/Kipp	770 361	1	299 €

Name	Artikelnummer		
Maren 3024 34	234 050		
Marina 3024 34	234 030		
Zubehör	Artikelnummer	Menge	Preis*
Dachrinne Alu rund	812 210	1	489 €
Dachpappe 6 m + 15 m	702 020	1	57 €
Einzel Fenster 2-Hand Dreh-/Kipp	770 352	1	399 €

Name	Artikelnummer		
Marina 3030 34	234 040		
Zubehör	Artikelnummer	Menge	Preis*
Dachrinne Alu rund	812 220	1	559 €
Dachpappe 10 m + 15 m	702 080	1	66 €
Einzel Fenster 2-Hand Dreh-/Kipp	770 352	1	399 €

Name	Artikelnummer		
Menja 4530 40	537 040		
Zubehör	Artikelnummer	Menge	Preis*
EPDM Dachbahn 7,5 m <sup>2</sup>	906 000	4	329 €

# Holz-Gartenhäuser

Name	Artikelnummer		
Mira 3630 70 XL	572 100		
Mira 3636 70 XL	572 110		
Mira 3939 70 XL	572 120		
Mira 4536 70 XL	572 130		
Zubehör	Artikelnummer	Menge	Preis*
Dichtungsbahn Rolle 5 m <sup>2</sup>	902 010	4	99 €

Name	Artikelnummer		
Morla 3030 44	544 110		
Zubehör	Artikelnummer	Menge	Preis*
Dachhaube 4-Eck mit Messingkugel	780 000	1	79 €

Name	Artikelnummer		
Neele 3838 44 mit Fußboden	612 107		
Zubehör	Artikelnummer	Menge	Preis*
Dachrinne Alu rund	812 220	1	559 €
Dachpappe 10 m	701 000	3	27 €
Zusätzlich für			
Neele 3838 44	612 100		
Fußboden 4040 18	813 030	1	699 €

Name	Artikelnummer		
Nova 3636 70 XL	570 310		
Nova 4536 70 XL	570 320		
Nova 5040 70 XL	570 340		
Zubehör	Artikelnummer	Menge	Preis*
Dachrinne Alu rund	812 230	1	589 €

Name	Artikelnummer		
Nova 5050 70 XL	570 330		
Zubehör	Artikelnummer	Menge	Preis*
Dachrinne Alu eckig	812 340	1	449 €

Name	Artikelnummer		
Ole 6028 28 mit Fußboden	611 217		
Zubehör	Artikelnummer	Menge	Preis*
Dachpappe 10 m + 15 m	702 080	1	66 €
Dachrinne Alu eckig	812 340	1	449 €
EPDM Dachbahn 7,5 m <sup>2</sup>	906 000	4	329 €
Zusätzlich für			
Ole 6028 28	611 210		
Fußboden 3030 18	813 010	1	399 €

Name	Artikelnummer		
Peggy 3030 28 mit Fußboden	611 157		
Zubehör	Artikelnummer	Menge	Preis*
Dachrinne Alu rund	812 210	1	489 €
Zusätzlich für			
Peggy 3030 28	611 150		
Fußboden 3030 18	813 010	1	399 €

Name	Artikelnummer		
Pia 3024 34 mit Vollholztür	534 371		
Pia 3024 34 mit Halbglastür	534 372		
Pia 3024 34 mit Milchglastür	534 375		
Pia 3030 34 mit Halbglastür	534 382		
Pia 3030 34 mit Vollholztür	534 381		
Pia 3030 34 mit Milchglastür	534 385		
Zubehör	Artikelnummer	Menge	Preis*
EPDM Dachbahn 7,5 m <sup>2</sup>	906 000	2	329 €
Dachrinne Kunststoff rund	802 719	1	259 €
Dachrinne Alu eckig	812 310	1	299 €
Seitendach 1530	700 200	1	699 €
Seitendach 3030	700 220	1	999 €

Name	Artikelnummer		
Pina 3024 28	228 310		
Zubehör	Artikelnummer	Menge	Preis*
EPDM Dachbahn 7,5 m <sup>2</sup>	906 000	2	329 €
Seitendach 1530	700 200	1	699 €
Seitendach 3030	700 220	1	999 €
Dachrinne Alu eckig	812 310	1	299 €
Dachrinne Kunststoff eckig	800 510	1	239 €

# Holz-Gartenhäuser

Name	Artikelnummer		
Rikke 3838 44 mit Fußboden	612 127		
Zubehör	Artikelnummer	Menge	Preis*
EPDM Dachbahn 7,5 m <sup>2</sup>	906 000	4	329 €
Zusätzlich für			
Rikke 3838 44	612 120		
Fußboden 4040 18	813 030	1	699 €

Name	Artikelnummer		
Rona 3838 44 mit Fußboden	612 117		
Zubehör	Artikelnummer	Menge	Preis*
Dachpappe 10 m	701 000	3	27 €
Dachrinne Alu rund	812 220	1	559 €
Zusätzlich für			
Rona 3838 44	612 110		
Fußboden 4040 18	813 030	1	699 €

Name	Artikelnummer		
Starla 3232 44	844 150		
Starla 3232 44 Anthrazit	850 061		
Starla 3232 mit 2 Schiebetüren	844 200		
Starla 3232 Anthrazit mit 2 Schiebetüren	850 171		
Zubehör	Artikelnummer	Menge	Preis*
Dichtungsbahn Rolle 5 m <sup>2</sup>	902 010	3	99 €

Name	Artikelnummer		
Starla 4234 44	844 170		
Starla 4234 44 Anthrazit	850 081		
Zubehör	Artikelnummer	Menge	Preis*
Dichtungsbahn Rolle 5 m <sup>2</sup>	902 010	4	99 €

Name	Artikelnummer		
Starletta 5232 44	844 160		
Starletta 5232 44 Anthrazit	850 071		
Starletta 5232 mit 2 Schiebetüren	844 210		
Starletta 5232 Anthrazit mit 2 Schiebetüren	850 181		
Zubehör	Artikelnummer	Menge	Preis*
Dichtungsbahn Rolle 5 m <sup>2</sup>	902 010	5	99 €

Name	Artikelnummer		
Starletta 7234 44	844 180		
Starletta 7234 44 Anthrazit	850 091		
Zubehör	Artikelnummer	Menge	Preis*
Dichtungsbahn Rolle 5 m <sup>2</sup>	902 010	7	99 €

Name	Artikelnummer		
Tammo 3838 40 mit Fußboden	828 337		
Zubehör	Artikelnummer	Menge	Preis*
Dachpappe 10 m + 15 m	702 080	1	66 €
Dachrinne Alu eckig	812 330	1	439 €
EPDM Dachbahn 7,5 m <sup>2</sup>	906 000	4	329 €
Zusätzlich für			
Tammo 3838 40	828 330		
Fußboden 3737 18	810 590	1	649 €

Name	Artikelnummer		
Thies 2923 28 mit Fußboden	611 057		
Zubehör	Artikelnummer	Menge	Preis*
Dachrinne Alu eckig	812 310	1	299 €
Dachpappe 6 m	700 600	2	18 €
EPDM Dachbahn 7,5 m <sup>2</sup>	906 000	2	329 €
Zusätzlich für			
Thies 2923 28	611 050		
Fußboden 3030 18	813 010	1	399 €

Name	Artikelnummer		
Thies 2929 28 mit Fußboden	611 067		
Zubehör	Artikelnummer	Menge	Preis*
Dachrinne Alu eckig	812 310	1	299 €
Dachpappe 8 m	700 800	2	23 €
EPDM Dachbahn 7,5 m <sup>2</sup>	906 000	2	329 €
Zusätzlich für			
Thies 2929 28	611 060		
Fußboden 3030 18	813 010	1	399 €

# Holz-Grillkotas

Name	Artikelnummer		
Jesse 3833 45 mit schwarzen Dachschildeln	600 000		
Jesse 3833 45 mit Grillanlage, Lapplandpaket und schwarzen Dachschildeln	779 200		
Zubehör	Artikelnummer	Menge	Preis*
Grilltisch Tischplatte 6-eckig	600 100	1	189 €
Utensilienbox	600 115	1	229 €
Grilltisch Erweiterung 6-Eck zum Ausklappen	600 920	6	49 €
Rauchabzug Höhenverstellung	600 930	1	129 €
Blumenkasten 80	700 033	1	139 €
Rentierfell	780 200	1	159 €
Anstrich 3-facher Außenanstrich	900 140	1	1.499 €
Zusätzlich für			
Jesse 3833 45 mit Grillanlage und schwarzen Dachschildeln	779 120		
Upgrade Runder Holztisch	600 710	1	499 €

Name	Artikelnummer		
Kalle 3228 45 mit schwarzen Dachschildeln	779 110		
Zubehör	Artikelnummer	Menge	Preis*
Rauchabzug Höhenverstellung	600 930	1	129 €
Rentierfell	780 200	1	159 €
Grilltisch Tischplatte 6-eckig	600 100	1	189 €
Anstrich 3-facher Außenanstrich	900 140	1	1.499 €

Name	Artikelnummer		
Kalle 3833 45 mit schwarzen Dachschildeln	779 100		
Zubehör	Artikelnummer	Menge	Preis*
Grilltisch Tischplatte 6-eckig	600 100	1	189 €
Grilltisch Erweiterung 6-Eck zum Ausklappen	600 920	6	49 €
Rauchabzug Höhenverstellung	600 930	1	129 €
Blumenkasten 80	700 033	1	139 €
Rentierfell	780 200	1	159 €
Upgrade Runder Holztisch	600 710	1	499 €
3-facher Außenanstrich	900 140	1	1.499 €

Name	Artikelnummer		
Kalle 3833 45 mit schwarzen Dachschildeln und rundem Tisch	779 250		
Zubehör	Artikelnummer	Menge	Preis*
Rauchabzug Höhenverstellung	600 930	1	129 €
Blumenkasten 80	700 033	1	139 €
Rentierfell	780 200	1	159 €

# Holz-Pavillons

Name	Artikelnummer		
Anders 2828 21	660 007		
Zubehör	Artikelnummer	Menge	Preis*
Element mit Doppelfenster Upgrade	661 013	1	489 €

Name	Artikelnummer		
Kjel 3026	675 120		
Zubehör	Artikelnummer	Menge	Preis*
Wandelement geschlossen groß	675 020	1	289 €
Wandelement X klein	675 025	1	289 €
Bänke-Set 6	675 030	1	429 €
Wandelement Staketen klein	675 035	1	289 €

Name	Artikelnummer		
Kjel 3333	675 170		
Zubehör	Artikelnummer	Menge	Preis*
Bänke-Set 8	675 040	1	579 €
Wandelement Staketen klein	675 055	1	299 €
Wandelement geschlossen groß	675 070	1	299 €
Wandelement X klein	675 075	1	299 €

Name	Artikelnummer		
Mads 3030 45 mit schwarzen Dachschindeln	660 030		
Zubehör	Artikelnummer	Menge	Preis*
3-facher Außenanstrich	900 190	1	1.699 €

Name	Artikelnummer		
Mads 3535 45 mit schwarzen Dachschindeln	660 040		
Zubehör	Artikelnummer	Menge	Preis*
3-facher Außenanstrich	900 200	1	1.799 €

Name	Artikelnummer		
Wanja 3327 45	660 300		
Wanja 3327 45 mit Grill	660 310		
Wanja 3327 XL 45	660 320		
Wanja 3327 XL 45 mit Grill	660 330		
Zubehör	Artikelnummer	Menge	Preis*
Dachpappe 10 m	701 000	3	27 €
Einzelfenster feststehend	770 450	3	99 €

Name	Artikelnummer		
Wanja 3327 XL 45 Betongrau	660 441		
Zubehör	Artikelnummer	Menge	Preis*
Dachpappe 10 m	701 000	3	27 €
Einzelfenster feststehend Betongrau	770 451	3	149 €

Name	Artikelnummer		
Wanja 3327 45 Eiche Rustikal	660 422		
Wanja 3327 XL 45 Eiche Rustikal	660 442		
Zubehör	Artikelnummer	Menge	Preis*
Dachpappe 10 m	701 000	3	27 €
Einzelfenster feststehend Eiche rustikal	770 452	3	149 €

# Holz-Geräteschränke

Name	Artikelnummer		
Gardis 0808 18	714 200		
Gardis 1608 18	714 210		
Gardis 2408 18	714 220		
Gardis 2410 18	714 230		
Zubehör	Artikelnummer	Menge	Preis*
Dichtungsbahn Rolle 5 m <sup>2</sup>	902 010	1	99 €

## Anbauten für Holz-Gartenhäuser mit Pultdach oder Flachdach



Artikelnummer	Name	Preis
700 200	Seitendach 1530	699 €
700 210	Seitendach 1536	799 €
700 220	Seitendach 3030	999 €
700 230	Seitendach 3036	1.099 €

## Bänke für Pavillion Kjel



Artikelnummer	Name	Preis
675 030	Bänke-Set 6	429 €
675 040	Bänke-Set 8	579 €

## Blumenkästen für alle Holz-Gartenhäuser und Pavillions

Artikelnummer 700 033

139 €

Blumenkasten 80



## Dachhauben für den optimalen Dachabschluss bei allen Pavillions | Zelt-dächern



Artikelnummer	Name	Preis
780 000	Dachhaube 4-Eck mit Messingkugel	79 €
780 060	Dachhaube 6-Eck mit Messingkugel und Platte	98 €
780 070	Dachhaube 8-Eck mit Messingkugel und Platte	98 €
780 080	Dachhaube 8-Eck mit Messingkugel und Platte	98 €

## Dachpappe für alle Holz-Gartenhäuser für den soliden Basisschutz des Daches



Artikelnummer	Name	Preis
700 600	Dachpappe 6 m	18 €
700 800	Dachpappe 8 m	23 €
701 000	Dachpappe 10 m	27 €
701 500	Dachpappe 15 m	40 €
702 020	Dachpappe 6 m + 15 m	57 €
702 040	Dachpappe 8 m + 15 m	61 €
702 050	Dachpappe 8 m + 10 m	48 €
702 060	Dachpappe 8 m + 2 x 10 m	73 €

Die Zuordnung des empfohlenen Zubehörs entnehmen Sie bitte der entsprechenden Produktseite.

Die Zuordnung des optionales Zubehörs finden Sie auf Seite 90-97.

## Dachpappe für alle Holz-Gartenhäuser zum Abdichten des Daches



Artikelnummer	Name	Preis
702 070	Dachpappe 8 m + 3 x 15 m	139 €
702 080	Dachpappe 10 m + 15 m	66 €
702 090	Dachpappe 2 x 10 m + 15 m	91 €
702 100	Dachpappe 6 m + 4 x 8 m	110 €

## Dachrinnen für alle Holz-Gartenhäuser, Grillkotas und Pavillions



Artikelnummer	Name	Preis
812 200	Dachrinne Alu rund Satteldach bis 300 cm mit 2 Fallrohren	449 €
812 210	Dachrinne Alu rund Satteldach bis 400 cm mit 2 Fallrohren	489 €
812 220	Dachrinne Alu rund Satteldach bis 500 cm mit 2 Fallrohren	559 €
812 230	Dachrinne Alu rund Satteldach bis 600 cm mit 2 Fallrohren	589 €
812 240	Dachrinne Alu rund Satteldach bis 800 cm mit 2 Fallrohren	659 €
812 250	Dachrinne Alu rund Satteldach bis 1000 cm mit 2 Fallrohren	739 €
812 290	Dachrinne Alu rund Satteldach bis 1000 cm mit 2 Fallrohren + Zusatzpaket ABS/SD	999 €



Artikelnummer	Name	Preis
800 510	Dachrinne Kunststoff eckig 201Ax Anthrazit Flach- oder Pultdach bis 350 cm	239 €
800 520	Dachrinne Kunststoff eckig 203A Anthrazit Flach- oder Pultdach bis 500 cm	279 €



Artikelnummer	Name	Preis
802 296	Dachrinne Kunststoff rund 320B Anthrazit Satteldach bis 300 cm	309 €
802 326	Dachrinne Kunststoff rund 322B Anthrazit Satteldach bis 400 cm	479 €
802 416	Dachrinne Kunststoff rund 420B Anthrazit Satteldach bis 250 cm	289 €
802 486	Dachrinne Kunststoff rund 421Bx Anthrazit Satteldach bis 350 cm	349 €
802 606	Dachrinne Kunststoff rund 482K Anthrazit Grillkota	769 €
802 646	Dachrinne Kunststoff rund 492B Anthrazit Zeltdach bis 200 cm	719 €
802 706	Dachrinne Kunststoff rund 401A Anthrazit Flach- oder Pultdach bis 300 cm	229 €
802 719	Dachrinne Kunststoff rund 402Ax Anthrazit Flach- oder Pultdach bis 450 cm	259 €
802 746	Dachrinne Kunststoff rund 404Ax Anthrazit Flach- oder Pultdach bis 650 cm	349 €
802 846	Dachrinne Kunststoff rund Ergänzungsset K4B Anthrazit	159 €
802 856	Dachrinne Kunststoff rund Ergänzungsset K1B Anthrazit	139 €

Die passende Dachrinne für ein geschütztes Holz-Gartenhaus wird durch der zu entwässernden Dachgrundfläche und nach der zu erwartenden Regenmenge berechnet. Die empfohlene Dachrinne finden Sie auf der Produktseite.

## Dachrinnen für alle Holz-Gartenhäuser, Grillkotas und Pavillions



Artikelnummer	Name	Preis
802 900	Dachrinne Kunststoff rund 345B + K4B Anthrazit Zelt Dach 2 x 400 + 2 x 800 cm	949 €
804 010	Dachrinne Kunststoff rund 420B + K1B Anthrazit	439 €
804 110	Dachrinne Kunststoff rund 421Bx + K1B Anthrazit Satteldach bis 550 cm	489 €
804 210	Dachrinne Kunststoff rund 441B + K1B Anthrazit Zelt Dach 4 x 400 cm	669 €
804 220	Dachrinne Kunststoff rund 441B + 2 x K1B Anthrazit Zelt Dach 5 x 500 cm	799 €
804 310	Dachrinne Kunststoff rund 320B + K4B Anthrazit Satteldach 2 x 450 cm	479 €
804 330	Dachrinne Kunststoff rund 320B + 3 x K4B Anthrazit Satteldach 2 x 850 cm	789 €
804 335	Dachrinne Kunststoff rund 320B + 3 x K4B + 310B Anthrazit Satteldach 2 x 850 cm + Anbau	999 €
804 340	Dachrinne Kunststoff rund 320B + 4 x K4B Anthrazit Satteldach 2 x 1050 cm	939 €
804 410	Dachrinne Kunststoff rund 322B + K4B Anthrazit Satteldach 2 x 600 cm	629 €
804 420	Dachrinne Kunststoff rund 322B + 2 x K4B Anthrazit Satteldach 2 x 800 cm	789 €
804 430	Dachrinne Kunststoff rund 322B + 3 x K4B Anthrazit Satteldach 2 x 1.000 cm	939 €



Artikelnummer	Name	Preis
812 300	Dachrinne Alu eckig Flachdach bis 300 cm mit 1 Fallrohr	279 €
812 310	Dachrinne Alu eckig Flachdach bis 400 cm mit 1 Fallrohr	299 €
812 330	Dachrinne Alu eckig Flachdach bis 600 cm mit 1 Fallrohr	439 €
812 340	Dachrinne Alu eckig Flachdach bis 800 cm mit 1 Fallrohr	449 €
812 350	Dachrinne Alu eckig Flachdach bis 900 cm mit 1 Fallrohr	599 €
812 360	Dachrinne Alu eckig Flachdach bis 1000 cm mit 1 Fallrohr	609 €
812 400	Dachrinne Alu rund Zusatzpaket ABS/SD	279 €

## Dachschindeln für Holz-Gartenhäuser, Grillkotas und Pavillions



Artikelnummer	Name	Preis
700 110	Dachschindeln Rechteck Grün	59 €
700 115	Dachschindeln Rechteck Schwarz	59 €
700 120	Dachschindeln Rechteck Rot	59 €
700 150	Dachschindeln Biberschwanz Schwarz	59 €
700 155	Dachschindeln Biberschwanz Rot	59 €
700 160	Dachschindeln Biberschwanz Grün	59 €

## Dichtungsbahnen für alle Pult- und Flachdachhäuser



Artikelnummer	Name	Preis
902 010	Dichtungsbahn Rolle 5 m <sup>2</sup>	99 €
906 000	EPDM Dachbahn 7,5 m <sup>2</sup> inklusive Klebstoff	329 €

# Fenster



Bohlenstärke  
28 - 70 mm  
Rahmenaußenmaß  
76,5 cm x 99,6 cm  
Durchgangsmaß  
60,5 cm x 81,5 cm

Artikelnummer	Name	Preis
770 351	Einzel Fenster 2-Hand Dreh-/Kipp Marit 28 Iso	399 €
770 352	Einzel Fenster 2-Hand Dreh-/Kipp Marit 34 Iso	399 €
770 353	Einzel Fenster 2-Hand Dreh-/Kipp Marit 40 Iso	399 €
770 354	Einzel Fenster 2-Hand Dreh-/Kipp Marit 44 Iso	399 €
770 355	Einzel Fenster 2-Hand Dreh-/Kipp Marit 58 Iso	399 €
770 356	Einzel Fenster 2-Hand Dreh-/Kipp Marit 70 Iso	399 €



Bohlenstärke  
28 - 44 mm  
Rahmenaußenmaß  
54 cm x 54 cm  
Durchgangsmaß  
38 cm x 35,9 cm

Artikelnummer	Name	Preis
770 361	Einzel Fenster 2-Hand Dreh-/Kipp Tanja 28 Iso	299 €
770 362	Einzel Fenster 2-Hand Dreh-/Kipp Tanja 34 Iso	299 €
770 363	Einzel Fenster 2-Hand Dreh-/Kipp Tanja 40 Iso	299 €
770 364	Einzel Fenster 2-Hand Dreh-/Kipp Tanja 44 Iso	299 €



Bohlenstärke  
28 - 70 mm  
Rahmenaußenmaß  
129 cm x 99,6 cm  
Durchgangsmaß  
113 cm x 81,5 cm

Artikelnummer	Name	Preis
770 371	Doppelfenster 2-Hand Dreh-/Kipp Alina 28 Iso	629 €
770 372	Doppelfenster 2-Hand Dreh-/Kipp Alina 34 Iso	629 €
770 373	Doppelfenster 2-Hand Dreh-/Kipp Alina 40 Iso	629 €
770 374	Doppelfenster 2-Hand Dreh-/Kipp Alina 44 Iso	629 €
770 375	Doppelfenster 2-Hand Dreh-/Kipp Alina 58 Iso	629 €
770 376	Doppelfenster 2-Hand Dreh-/Kipp Alina 70 Iso	629 €

# Fundamenthölzer



Artikelnummer	Name	für Gartenhaus	Preis
810 191	Fundamentholzset 4000	611 100   Leila 1919	95 €
810 231	Fundamentholzset 0400	611 110   Leila 2323	109 €
810 241	Fundamentholzset 0700	229 010, 536 220   Geeltje 4323, 229 020, 536 230   Galina 5723	189 €
810 251	Fundamentholzset 1130	611 200   Gemma 5025	149 €
810 261	Fundamentholzset 1202	612 010   Gena 3333	169 €
810 271	Fundamentholzset 1030	611 010   Genia 2828	129 €
810 301	Fundamentholzset 0040	611 020   Bengt 2525, 611 060   Thies 2929, 611 150   Peggy 3030	139 €
810 311	Fundamentholzset 0220	229 000 536 210   Garde 2823, 611 050   Thies 2923	119 €
810 391	Fundamentholzset 0412	613 000   Haldis 5335	229 €
810 341	Fundamentholzset 0430	231 210   Gerlis 4530	219 €
810 351	Fundamentholzset 3040	537 200   Gleda 5628	209 €
810 361	Fundamentholzset 2130	230 000, 536 200   Grete 5828	179 €
810 371	Fundamentholzset 2221	537 220   Guda 5643 40	219 €
810 401	Fundamentholzset 1061	242 000   Hermosa 6848	279 €
810 411	Fundamentholzset 2005	613 010   Hidda 5536	269 €
810 431	Fundamentholzset 0131	611 210   Ole 6028	179 €

Bei Bestellung eines Holz-Gartenhauses ohne Fußboden unbedingt Fundamenthölzer mitbestellen!

# Fundamenthölzer



Bei Bestellung eines Holz-Gartenhauses ohne Fußboden unbedingt Fundamenthölzer mitbestellen!

Artikelnummer	Name	für Gartenhaus	Preis
810 451	Fundamentholzset 0022	611 000   Maite 4030, 612 050   Levke 3729	159 €
810 461	Fundamentholzset 0250	528 410   Berit 2420	229 €
810 471	Fundamentholzset 0080	528 420   Berit 2424, 528 430   Berit 3024	269 €
810 491	Fundamentholzset 0004	612 100   Neele 3838, 612 110   Rona 3838, 612 120   Rikke 3838	179 €
810 661	Fundamentholzset 2040	612 060   Levke 4529	179 €

# Fußböden

Artikelnummer	Name	Preis
810 220	Fußboden 3024 16	349 €
810 210	Fußboden 2720 18	259 €
810 530	Fußboden 3030 18	429 €
810 560	Fußboden 4029 18	649 €
810 570	Fußboden 4529 18	649 €
810 590	Fußboden 3737 18	649 €
810 675	Fußboden 2320 16	219 €
810 700	Fußboden 2727 18 mit Anbau	449 €
810 705	Fußboden 2722 18	349 €
810 710	Fußboden 4222 18	549 €
810 715	Fußboden 4429 18	749 €
810 720	Fußboden 4322 18	549 €

Artikelnummer	Name	Preis
810 730	Fußboden 2727 18 mit Anbau	499 €
810 740	Fußboden 4327 18 mit Anbau	669 €
810 745	Fußboden 4627 18 mit Anbau	779 €
810 760	Fußboden 2420 18	239 €
810 770	Fußboden 2424 18	339 €
810 780	Fußboden 3024 18	349 €
813 000	Fußboden 2020 18	249 €
813 010	Fußboden 3030 18	399 €
813 020	Fußboden 4030 18	499 €
813 030	Fußboden 4040 18	699 €
813 040	Fußboden 5030 18	699 €
813 050	Fußboden 5540 18	1.099 €



Beispiel: Fußboden 2720 18

27 = Breite des Fußbodens (270 cm)  
20 = Tiefe des Fußbodens (200 cm)  
18 = Fußbodenstärke (mm)



Artikelnummer	Name	für Pavillion	Preis
675 015	Fußboden	675 120   Kjel 3026	649 €
675 065	Fußboden	675 170   Kjel 3333	819 €

# Grillkota

Artikelnummer 600 920 49 €

Grilltisch Erweiterung 6-Eck zum Ausklappen



Artikelnummer 600 100 189 €

Grilltisch Tischplatte 6-eckig



# Grillkota

Artikelnummer 600 930

129 €

Rauchabzug Höhenverstellung



Artikelnummer 780 200

159 €

Rentierfell



Artikelnummer 600 710

499 €

Upgrade Runder Holztisch



Artikelnummer 600 115

229 €

Utensilienbox



# Türen



Bohlenstärke  
28-70 mm  
Rahmenaußenmaß  
83,5 cm x 196,5 cm  
Durchgangsmaß  
67,6 cm x 185,8 cm

Artikelnummer

Name

Preis

770 001

Einzeltür Erik 28

599 €

770 002

Einzeltür Erik 34

599 €

770 003

Einzeltür Erik 40

599 €

770 004

Einzeltür Erik 44

599 €

770 005

Einzeltür Erik 58

599 €

770 006

Einzeltür Erik 70

599 €



Bohlenstärke  
28-70 mm  
Rahmenaußenmaß  
83,5 cm x 208 cm  
Durchgangsmaß  
67,6 cm x 197,3 cm

770 011

Einzeltür Erik XL 28

679 €

770 012

Einzeltür Erik XL 34

679 €

770 013

Einzeltür Erik XL 40

679 €

770 014

Einzeltür Erik XL 44

679 €

770 015

Einzeltür Erik XL 58

679 €

770 016

Einzeltür Erik XL 70

679 €



Bohlenstärke  
28-70 mm  
Rahmenaußenmaß  
83,5 cm x 196 cm  
Durchgangsmaß  
67,6 cm x 185,8 cm

Artikelnummer

Name

Preis

770 021

Einzeltür Finn 28 Iso

599 €

770 022

Einzeltür Finn 34 Iso

599 €

770 023

Einzeltür Finn 40 Iso

599 €

770 024

Einzeltür Finn 44 Iso

599 €

770 025

Einzeltür Finn 58 Iso

599 €

770 026

Einzeltür Finn 70 Iso

599 €



Bohlenstärke  
28-70 mm  
Rahmenaußenmaß  
83,5 cm x 208 cm  
Durchgangsmaß  
67,6 cm x 197,3 cm

770 031

Einzeltür Finn XL 28 Iso

679 €

770 032

Einzeltür Finn XL 34 Iso

679 €

770 033

Einzeltür Finn XL 40 Iso

679 €

770 034

Einzeltür Finn XL 44 Iso

679 €

770 035

Einzeltür Finn XL 58 Iso








679 €

770 036

Einzeltür Finn XL 70 Iso

679 €

# Türen

	Bohlenstärke	<b>770 041</b>	<b>Einzeltür Nils 28 Iso</b>	599 €
	28-70 mm	<b>770 042</b>	<b>Einzeltür Nils 34 Iso</b>	599 €
	Rahmenaußenmaß	<b>770 043</b>	<b>Einzeltür Nils 40 Iso</b>	599 €
	83,5 cm x 196,5 cm	<b>770 044</b>	<b>Einzeltür Nils 44 Iso</b>	599 €
	Durchgangsmaß	<b>770 045</b>	<b>Einzeltür Nils 58 Iso</b>	599 €
	67,6 cm x 185,8 cm	<b>770 046</b>	<b>Einzeltür Nils 70 Iso</b>	599 €
	Bohlenstärke	<b>770 051</b>	<b>Einzeltür Nils XL 28 Iso</b>	679 €
	28-70 mm	<b>770 052</b>	<b>Einzeltür Nils XL 34 Iso</b>	679 €
	Rahmenaußenmaß	<b>770 053</b>	<b>Einzeltür Nils XL 40 Iso</b>	679 €
	83,5 cm x 208 cm	<b>770 054</b>	<b>Einzeltür Nils XL 44 Iso</b>	679 €
	Durchgangsmaß	<b>770 055</b>	<b>Einzeltür Nils XL 58 Iso</b>	679 €
	67,6 cm x 197,3 cm	<b>770 056</b>	<b>Einzeltür Nils XL 70 Iso</b>	679 €
	Bohlenstärke	<b>770 061</b>	<b>Doppeltür Hero 28 Iso</b>	979 €
	28-70 mm	<b>770 062</b>	<b>Doppeltür Hero 34 Iso</b>	979 €
	Rahmenaußenmaß	<b>770 063</b>	<b>Doppeltür Hero 40 Iso</b>	979 €
	158,8 cm x 196,5 cm	<b>770 064</b>	<b>Doppeltür Hero 44 Iso</b>	979 €
	Durchgangsmaß	<b>770 065</b>	<b>Doppeltür Hero 58 Iso</b>	979 €
	142,8 cm x 185,8 cm	<b>770 066</b>	<b>Doppeltür Hero 70 Iso</b>	979 €
	Bohlenstärke	<b>770 071</b>	<b>Doppeltür Hero XL 28 Iso</b>	1.099 €
	28-70 mm	<b>770 072</b>	<b>Doppeltür Hero XL 34 Iso</b>	1.099 €
	Rahmenaußenmaß	<b>770 073</b>	<b>Doppeltür Hero XL 40 Iso</b>	1.099 €
	158,8 cm x 208 cm	<b>770 074</b>	<b>Doppeltür Hero XL 44 Iso</b>	1.099 €
	Durchgangsmaß	<b>770 075</b>	<b>Doppeltür Hero XL 58 Iso</b>	1.099 €
	142,8 cm x 197,3 cm	<b>770 076</b>	<b>Doppeltür Hero XL 70 Iso</b>	1.099 €
	Bohlenstärke	<b>770 091</b>	<b>Doppeltür Knut 28</b>	979 €
	28-70 mm	<b>770 092</b>	<b>Doppeltür Knut 34</b>	979 €
	Rahmenaußenmaß	<b>770 093</b>	<b>Doppeltür Knut 40</b>	979 €
	158,8 cm x 196,5 cm	<b>770 094</b>	<b>Doppeltür Knut 44</b>	979 €
	Durchgangsmaß	<b>770 095</b>	<b>Doppeltür Knut 58</b>	979 €
	142,8 cm x 185,8 cm	<b>770 096</b>	<b>Doppeltür Knut 70</b>	979 €
	Bohlenstärke	<b>770 101</b>	<b>Doppeltür Knut XL 28</b>	1.099 €
	28-70 mm	<b>770 102</b>	<b>Doppeltür Knut XL 34</b>	1.099 €
	Rahmenaußenmaß	<b>770 103</b>	<b>Doppeltür Knut XL 40</b>	1.099 €
	158,8 cm x 196,5 cm	<b>770 104</b>	<b>Doppeltür Knut XL 44</b>	1.099 €
	Durchgangsmaß	<b>770 105</b>	<b>Doppeltür Knut XL 58</b>	1.099 €
	142,8 cm x 197,3 cm	<b>770 106</b>	<b>Doppeltür Knut XL 70</b>	1.099 €
	Bohlenstärke	<b>770 111</b>	<b>Doppeltür Kimi 28</b>	979 €
	28-40 mm	<b>770 112</b>	<b>Doppeltür Kimi 34</b>	979 €
	Rahmenaußenmaß	<b>770 113</b>	<b>Doppeltür Kimi 40</b>	979 €
	Durchgangsmaß			
	142,8 cm x 185,8 cm			

# Türen



Bohlenstärke  
28-70 mm  
Rahmenaußenmaß  
158,8 cm x 196,5 cm  
Durchgangsmaß  
142,8 cm x 185,8 cm

Artikelnummer	Name	Preis
770 131	Doppeltür Lars 28 Iso	979 €
770 132	Doppeltür Lars 34 Iso	979 €
770 133	Doppeltür Lars 40 Iso	979 €
770 134	Doppeltür Lars 44 Iso	979 €
770 135	Doppeltür Lars 58 Iso	979 €
770 136	Doppeltür Lars 70 Iso	979 €
770 141	Doppeltür Lars XL 28 Iso	1.099 €
770 142	Doppeltür Lars XL 34 Iso	1.099 €
770 143	Doppeltür Lars XL 40 Iso	1.099 €
770 144	Doppeltür Lars XL 44 Iso	1.099 €
770 145	Doppeltür Lars XL 58 Iso	1.099 €
770 146	Doppeltür Lars XL 70 Iso	1.099 €



Bohlenstärke  
28-70 mm  
Rahmenaußenmaß  
158,8 cm x 196,5 cm  
Durchgangsmaß  
142,8 cm x 197,3 cm



Bohlenstärke  
28-40 mm  
Rahmenaußenmaß  
158,8 cm x 196,5 cm  
Durchgangsmaß  
142,8 cm x 185,8 cm

Artikelnummer	Name	Preis
770 221	Doppeltür Thor 28	979 €
770 222	Doppeltür Thor 34	979 €
770 223	Doppeltür Thor 40	979 €

# Wandelemente für Pavillions Kjel



Artikelnummer	Name	Preis
675 020	Wandelement geschlossen groß für Kjel 3026	289 €
675 070	Wandelement geschlossen groß für Kjel 3333	299 €
675 025	Wandelement X klein für Kjel 3026	289 €
675 075	Wandelement X klein für Kjel 3333	299 €
675 035	Wandelement Staketen klein für Kjel 3026	289 €
675 055	Wandelement Staketen klein für Kjel 3333	299 €

# Zusatzbohlen



Artikelnummer	Name	Preis
752 820	Zusatzbohle 28 mit Eckabkappung, pro Meter	13 €
753 420	Zusatzbohle 34 mit Eckabkappung, pro Meter	15 €
754 020	Zusatzbohle 40 mit Eckabkappung, pro Meter	17 €
754 420	Zusatzbohle 44 mit Eckabkappung, pro Meter	20 €
755 820	Zusatzbohle 58 mit Eckabkappung, pro Meter	27 €
757 021	Zusatzbohle 70 ohne Eckabkappung, pro Meter	35 €
759 220	Zusatzbohle 92 pro Meter	39 €

# SAUNAFÄSSER UND GARTENSAUNAS

## Fürs Wellnessprogramm im Grünen

In den Gartensaunas von Finnhaus Wolff erleben Sie erholsame Saunagänge im eigenen Garten. Unabhängig von Öffnungszeiten und störenden Blicken. In unseren vielseitigen Outdoorsaunas schwitzen Sie sich wohltuend gesund: bei jedem Wetter und im Winter. Und so heiß, wie Sie allein es möchten.

Sie erhalten unsere Saunafässer als Bausatz. Wahlweise mit elektrischem oder holzbeheiztem Saunaofen. Auf Wunsch auch mit Saunazubehör und zusätzlicher Ausstattung. Langlebig und besonders dekorativ durch nordisches Holz.

**Mehr Informationen zu Saunafässern und Gartensaunas finden Sie in unserem Saunakatalog!**



Senta 2333 Thermoholz



Loodus 2523



Svanja 3921



Vendela 6027

Hier geht es zum  
Saunakatalog!



**Auch für kleine Gärten  
geeignet**

Unsere Mini-Saunafässer  
brauchen wenig Platz und  
passen in jedes Eck.

**Umfangreiches  
Zubehör**

Sie bekommen alles für  
erholsame Stunden in Ihrem  
Saunafass.

**Finnhaus Garantie**

Auf Finnhaus-Wolff-Produkte  
gewähren wir 5 Jahre Garantie.

**Finnhaus**  
**5 Jahre**  
**Garantie**

# WPC- UND METALL- GARTENHÄUSER

**Für modernen Stil und starke  
Funktion – pflegeleicht,  
langlebig, elegant**

Sie haben keine Lust auf Kümmern? Dann sollten Sie die pflegeleichten WPC- und Metall-Gartenhäuser kennenlernen!

- Robust, langlebig, sicher
- Schnelle, einfache Montage
- Kein Pflege- oder Wartungsaufwand
- viele verschiedene Varianten plus Zubehör

Bei WPC genießen Sie die Vorteile aus 2 Welten: Das formstabile WPC sieht einerseits aus wie natürliches Holz. Andererseits ist es besonders lange haltbar.

Metall-Gartenhäuser sind nicht mehr als Stauräume für Gartengeräte, und Co.? Weit gefehlt! Denn unsere neuen Gartenhäuser begeistern mit ungeahnten Nutzungsmöglichkeiten.

**Nähere Informationen finden Sie hier:**



WPC



Metall



Eirik 3030 Anthrazit



Avela 3030 28 Anthrazit/Schiefergrau



Juna 4620 19 Anthrazit/Hellgrau



Henrik 3030 28 Kiefer imprägniert

Elvar 6030 Anthrazit mit Schiebetür 30, Seitenwand und Rückwand

Hier geht es in Kürze zum  
Katalog Pflegeleichte  
Produkte WPC & Metall!



### Finnhaus Garantie WPC & Hybrid

Auf Finnhaus-Wolff-Produkte  
gewähren wir  
5 Jahre  
Garantie.



### Finnhaus Garantie Metall

Wir gewähren 10 Jahre  
Garantie auf unsere  
Produktlinie  
Prime Line.



### Finnhaus Garantie Metall

Wir gewähren 20 Jahre  
Garantie auf unsere  
Produktlinie  
Master Line.





Schnellhorn 24

## Ferienhäuser

Sie haben Platz und große Pläne? Träumen Sie von einem Rückzugsort, der mehr kann als nur hübsch aussehen? Einem Ort zum Entspannen, Übernachten und Wohlfühlen – bei jedem Wetter und zu jeder Jahreszeit?

Unsere Ferienhäuser machen genau das möglich! In verschiedenen Größen, mit cleverer Raumaufteilung und auf Wunsch sogar mit Schlafboden bieten sie jede Menge Platz für Erholung und schöne Stunden.

Und das Beste: Ihre Ideen sind unser Maßstab! Ob Standardmodell oder komplett individuell – wir planen mit Ihnen Ihr persönliches Traumhaus. Lassen Sie sich von unserer Vielfalt und Qualität inspirieren!

## Natürlich wohlfühlen - Ihr Ferienhaus in bester Qualität

Qualität, die man spürt: Unsere Ferienhäuser überzeugen mit robusten Wandstärken von 70 oder 92 Millimetern. Gefertigt in klassischer Blockbohlenbauweise, sind sie einfach aufzubauen, extrem stabil und besonders langlebig. Mit optionalen Isolierungen werden sie zudem winterfest – für Komfort zu jeder Jahreszeit!



Erfahren Sie mehr über die  
Ferienhäuser aus Holz



Planen,  
bauen,  
einziehen  
- alles aus  
einer Hand.

Egersund 96 | Mit zusätzlicher Aussenwandisolierung



Westerwald 9393



Odenwald 7671



Fiskars 101



Kongsberg 70 | Mit zusätzlicher Aussenwandisolierung



## Sonderanfertigungen



Sondermodell 70 mm Wandstärke

### Ihr Gartenhaus nach Maß

Gemeinsam mit unseren Kunden haben wir viele Traumprojekte verwirklicht. Hier zeigen wir Ihnen eine Auswahl realisierter Gartenhaus-Modelle nach Maß, die Urlaubsfeeling in Ihren Garten bringen.





# Ganzjährig bewohnbar



## Premium-Qualitäts- merkmale

- ✓ Leimholztüren mit Echtglas
- ✓ Schiebetüren möglich
- ✓ Leimholzfenster, Dreh-/Kipp- und Ausstellfenster
- ✓ Türbänder und Scharniere nachjustierbar
- ✓ Türen mit Metallschwelle
- ✓ Ab 44 mm Blockbohlenstärke:  
alle Türen und Fenster isolierverglast und/oder mit Gewindestangen zur Sturmsicherung
- ✓ Sondermaße bei Türen und Fenstern möglich
- ✓ Alle Türen mit Profilzylinderschloss
- ✓ Winddichter Eckversatz
- ✓ Letzte Blockbohlenreihe der Dachneigung angepasst
- ✓ Doppelnut ab 40 mm Wandstärke
- ✓ Isolierpakete ab 70 mm Wandstärke

Die Qualitätsmerkmale gelten für alle Sonderanfertigungen, egal ob mit dem Konfigurator geplant oder individuell bei uns angefragt.



Sondermodell 70 mm Wandstärke



Sondermodell 88 mm Wandstärke

## Mehr Gestaltungsfreiraum – maximale Individualität



Wandstärken 44 mm, 58 mm, 70 mm, 92 mm

# Individuell planbar nach Ihren Wünschen

## Ihr Traumhaus in wenigen Klicks – So einfach geht's!

Gestalten Sie Ihr individuelles Holz-Gartenhaus mit „Gartenhaus nach Maß“ von Finnhaus Wolff! In nur wenigen Schritten führen wir Sie durch die Auswahl. Geben Sie einfach Schritt für Schritt Ihre Wünsche und Maße ein. Am Ende erhalten Sie eine übersichtliche Zusammenfassung und wichtige Infos zu Lieferung und Lieferzeiten. Klicken Sie auf absenden und Ihre Konfiguration landet direkt als Anfrage bei uns.

### 1. Schritt

#### Variante und Maße



Wählen Sie die Form Ihres Wunschmodells. Sie haben vier Auswahlmöglichkeiten. Danach bestimmen Sie die Breite und Tiefe.

### 2. Schritt

#### Dach



Suchen Sie die Dachform aus. Vier Dachformen stehen zur Wahl. Danach bestimmen Sie die Tragkraft des Daches und entscheiden, ob Ihr zukünftiges Gartenhaus ein Vordach oder ein Schleppdach haben soll.

### 3. Schritt

#### Wandstärke



Soll Ihr Gartenhaus das neue Zuhause für Ihre Gartengeräte sein? Dann entscheiden Sie sich für eine niedrigere Wandstärke. Wenn Sie Ihr Gartenhaus als Wohnraum im Garten nutzen, macht eine üppigere Wandstärke Sinn. Damit sorgen Sie für eine gute Grundisolierung.

### 4. Schritt

#### Räume



Hier entscheiden Sie über die Anzahl und die Anordnung der Räume. Es stehen vier Varianten zur Verfügung. Sie stellen uns noch eine Skizze zur gewünschten Raumaufteilung bereit? Perfekt.

### 5. Schritt

#### Türen und Fenster



Den Feinschliff machen Sie mit der Auswahl von Fenstern und Türen. Erst wenn sie perfekt zum Gartenhaus passen, ist alles gut. Deshalb finden Sie bei uns Türen und Fenster in unterschiedlichen Designs.

### 6. Schritt

#### Ausstattung



Beim Punkt Ausstattung können Sie abschließend wählen, ob bei Ihrem Gartenhaus eine zusätzliche Isolierung des Daches oder der Wände integriert werden soll. Diese Option kann ab einer Wandstärke von 70 mm gewählt werden.



**Jetzt ausprobieren**

[www.finnhaus.de/konfigurator](http://www.finnhaus.de/konfigurator)



**Video Einführung**

**Konfigurator anschauen**

[www.finnhaus.de/konfigurator](http://www.finnhaus.de/konfigurator)

**A**

Abbe . . . . .	75
Anders . . . . .	81
Atla . . . . .	31

**B**

Bengt . . . . .	39
Berit . . . . .	55
Betty . . . . .	59
Birka . . . . .	57

**C**

Carmen . . . . .	65
------------------	----

**E**

Ellen . . . . .	54
Emelie . . . . .	45

**G**

Galina . . . . .	42
Garde . . . . .	38
Gardis . . . . .	76 - 77
Geeltje . . . . .	41
Gemma . . . . .	71
Gena . . . . .	73
Genia . . . . .	70
Gerlis . . . . .	14
Gleda . . . . .	16
Grete . . . . .	72
Guda . . . . .	17

**H**

Haldis . . . . .	25
Helme . . . . .	33
Hermosa . . . . .	24
Hidda . . . . .	47
Himma . . . . .	30

**I**

Ilian . . . . .	81
-----------------	----

**J**

Jesse . . . . .	89
-----------------	----

**K**

Kalle . . . . .	88
Kjel . . . . .	80

**L**

Leila . . . . .	52
Leoni . . . . .	43
Levke . . . . .	13
Lotta . . . . .	62 - 63
Luca . . . . .	36 - 37

**M**

Mads . . . . .	84 - 85
Maite . . . . .	12
Mara . . . . .	53
Maren . . . . .	58
Marina . . . . .	60
Menja . . . . .	15
Mira . . . . .	20 - 23
Morla . . . . .	74

**N**

Neele . . . . .	61
Nova . . . . .	66 - 67

**O**

Ole . . . . .	46
Orland . . . . .	29

**P**

Peggy . . . . .	56
Pia . . . . .	44
Pina . . . . .	43

**R**

Rikke . . . . .	48
Rona . . . . .	64

**S**

Starla . . . . .	18 - 19
Starletta . . . . .	26 - 28

**T**

Tammo . . . . .	49
Thies . . . . .	40

**W**

Wanja . . . . .	82 - 83
Wilna . . . . .	29
Winje . . . . .	32



**FINNHAUS**  
WOLFF



Technische Änderungen, Druckfehler, Preisänderungen und Irrtümer vorbehalten.  
Alle Preise sind empfohlene Verkaufspreise inklusive der gesetzlichen Mehrwertsteuer. Preisgültigkeit ab 15.03.2026.